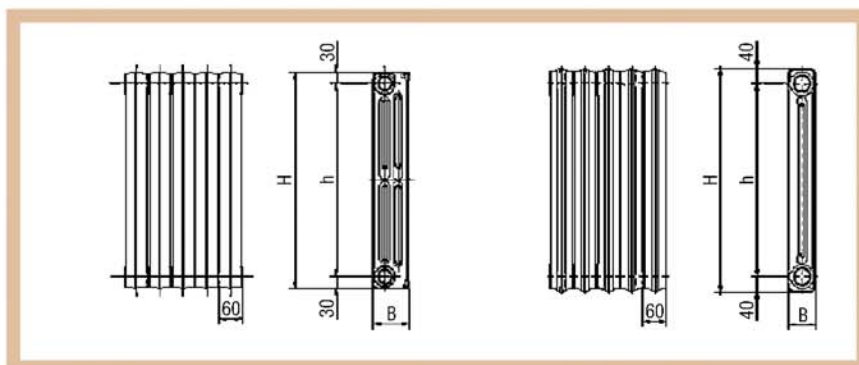


## PODSTAWOWE PARAMETRY TECHNICZNE POJEDYNCZEGO ŻEBRA WG PN-EN-442-1 i 2.

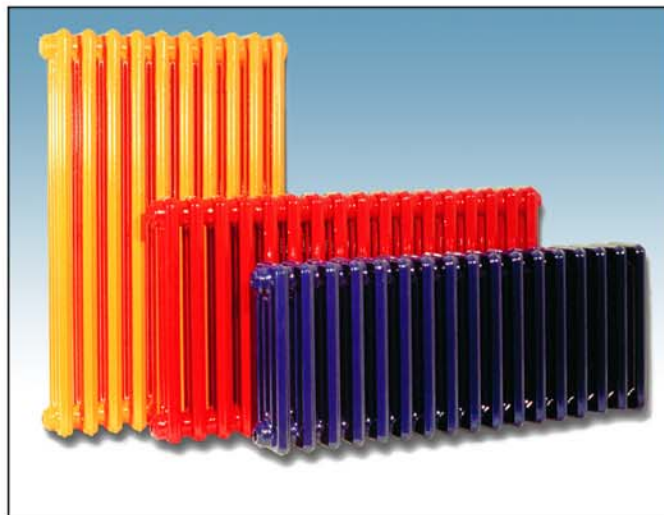
TYP	rozstaw króćców/ głębokość grzejnika h/B (mm)	średnica przyłącza	wysokość całkowita H (mm)	masa (kg/żebro)	moc 75/65°C (W/żebro)	moc 90/70°C (W/żebro)	powierzchnia (m <sup>2</sup> /żebro)	pojemność (dm <sup>3</sup> /żebro)
KALOR	350/160	5/4"	430	4,30	70	96	0,185	0,8
	500/70	5/4"	580	3,20	54	70	0,144	0,5
	500/110	5/4"	580	4,00	70	92	0,180	0,8
	500/160	5/4"	580	5,60	92	128	0,255	1,1
	500/220	5/4"	580	6,95	120	171	0,345	1,3
	600/160	5/4"	680	6,60	110	157	0,306	1,2
	900/70	5/4"	980	5,20	83	109	0,205	0,8
KALOR 3	900/160	5/4"	980	10,60	150	210	0,440	1,5
	350/160	5/4"	430	4,90	83	104	0,208	0,8
	500/70	5/4"	580	3,70	61	80	0,163	0,5
	500/110	5/4"	580	4,70	78	103	0,215	0,8
	500/160	5/4"	580	6,20	102	142	0,290	1,1
	900/70	5/4"	980	6,10	96	127	0,240	0,8
	TERMO	500/95	1"	560	4,35	73	98	0,192
500/130		1"	560	5,36	91	120	0,254	0,8
623/95		1"	683	5,08	89	118	0,230	0,8
623/130		1"	683	6,46	109	143	0,303	1,0
813/95		1"	873	6,70	109	146	0,310	1,0
813/130		1"	873	8,80	136	179	0,380	1,3

Moc wszystkich typów grzejników podana została dla temperatury medium grzewczego - wody 75/65°C i 90/70°C oraz temperatury w pomieszczeniu 20°C.



Główne wymiary grzejnika typu TERMO

Główne wymiary grzejnika typu KALOR, KALOR 3



- Zakład Techniki Grzewczej VIADRUS udziela **10 letniej gwarancji** na grzejniki montowane fabrycznie.

Przedstawiciel regionalny:



**KLIMOSZ Sp. z o.o.**

ul. Rybnicka 83  
44-240 Żory  
tel/fax 032 475 21 77  
fax 032 469 64 05  
www.klimosz.pl  
zory@klimosz.pl

ul. Partyzantów 98  
44-300 Bielsko-Biała  
tel 033 816 84 68  
fax 033 821 87 56  
biuro@klimosz.pl

ul. Wrocławska 42  
Września k/Poznań  
tel 061 437 74 90  
fax 061 436 24 74  
wrzesnia@klimosz.pl