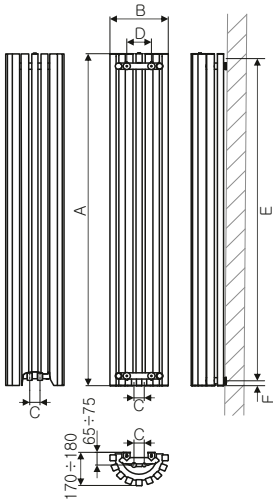
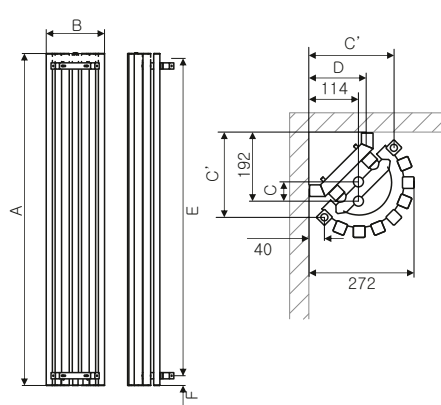


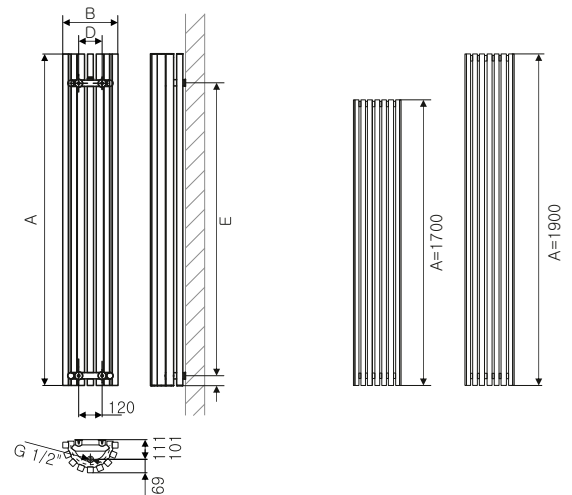
Wersja standardowa



Wersja narożna



Wersja elektryczna



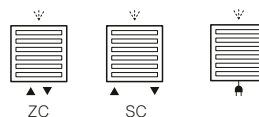
Konstrukcja: kolektory poziome wygięte w łuk – rura \varnothing 32mm, profile pionowe o przekroju kwadratu 30x30mm.

Ciśnienie robocze: 1MPa

Maksymalna temperatura pracy: 95 °C

Opakowanie zawiera: odpowietrznik, konsolle mocujące na stałe połączone z grzejnikiem w komplecie z kotkami rozporowymi.

Podłączenia:



kod grzejnika C.O.	wysokość A [mm]	szerokość B [mm]	rozstaw podłączeń		kolor	wydajność		sugerowana moc grzałki [W]	D [mm]	E [mm]	F [mm]
			C [mm]	C' [mm]		75/65/20°C [W]	90/70/20°C [W]				
G-VER-17-2-BI-ZC-00	1700	280	50	-	RAL 9003	1067	1334	-	120	1600	50
G-VER-19-2-BI-ZC-00	1900	280	50	-	RAL 9003	1179	1474	-	120	1800	50
WERSJA NAROŻNA											
G-VEC-17-2-BI-...-00	1700	280	50	220	RAL 9003	1067	1334	-	151	1600	50
G-VEC-19-2-BI-...-00	1900	280	50	220	RAL 9003	1179	1474	-	151	1800	50

... – podłączenie ZC lub SC

8 i 9 znak kodu oznaczają kolor. BI – biały, SM – silver mat. Dla grzejników w innym kolorze w kodzie grzejnika stosujemy oznaczenie KL.