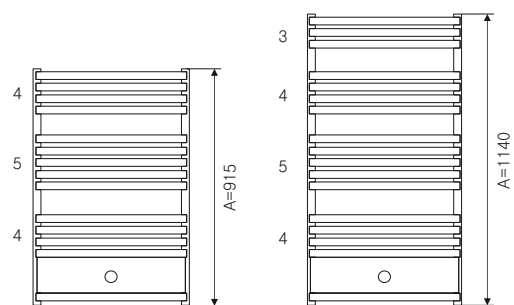
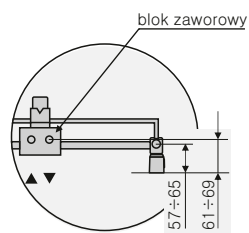
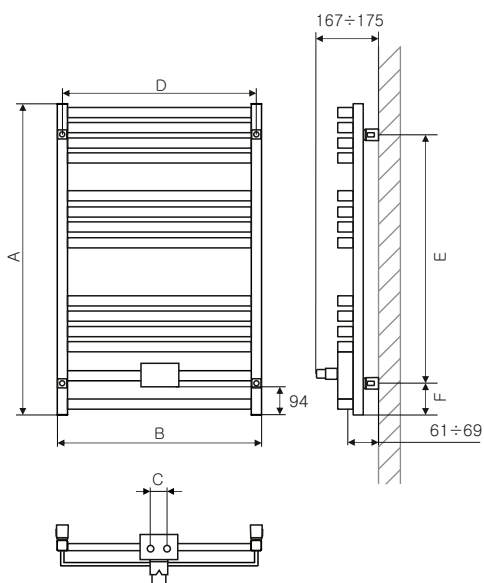




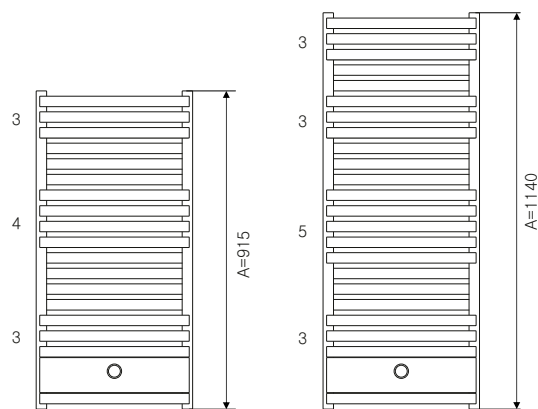
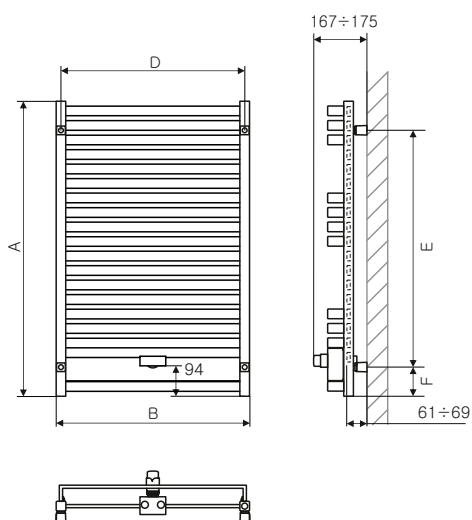
wersja bold



detal wersji bold



wersja bold (dodatkowy rząd profili)





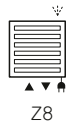
Konstrukcja: kolektory pionowe o przekroju kwadratu 30x30mm, profile poziome 30x10mm, zgięte pod kątem prostym, ozdobna maskownica zakrywająca podłączenia do instalacji.

Ciśnienie robocze: 1MPa

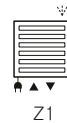
Maksymalna temperatura pracy: 95 °C

Opakowanie zawiera: głowica termostatyczna, blok zaworowy z wbudowaną wkładką termostatyczną, dwa zawory odcinające-kątowe, odpowietrznik, korek, konsole mocujące z tworzywa ABS z możliwością regulacji wysuwu oraz połączenia na ścianie w komplecie z kątkami rozporowymi.

Podłączenia:



na zamówienie:



| kod grzejnika C.O. | wysokość A [mm] | szerokość B [mm] | rozstaw podłączeń | | kolor | wydajność | | sugerowana moc grzałki [W] | D [mm] | E [mm] | F [mm] |
|----------------------|-----------------------|------------------------|-------------------|------------|------------|-------------------|-------------------|----------------------------------|-----------|-----------|-----------|
| | | | C [mm] | C' [mm] | | 75/65/20°C [W] | 90/70/20°C [W] | | | | |
| wersja standard | | | | | | | | | | | |
| G-QUP-09-4-BI-...-00 | 915 | 450 | 50 | - | RAL 9003 | 489 | 611 | 400 | 420 | 735 | 90 |
| G-QUP-09-4-SM-...-00 | 915 | 450 | 50 | - | Silver Mat | 489 | 611 | 400 | 420 | 735 | 90 |
| G-QUP-09-6-BI-...-00 | 915 | 600 | 50 | - | RAL 9003 | 578 | 723 | 600 | 570 | 735 | 90 |
| G-QUP-09-6-SM-...-00 | 915 | 600 | 50 | - | Silver Mat | 578 | 723 | 600 | 570 | 735 | 90 |
| G-QUP-11-4-BI-...-00 | 1140 | 450 | 50 | - | RAL 9003 | 575 | 719 | 600 | 420 | 960 | 90 |
| G-QUP-11-4-SM-...-00 | 1140 | 450 | 50 | - | Silver Mat | 575 | 719 | 600 | 420 | 960 | 90 |
| G-QUP-11-6-BI-...-00 | 1140 | 600 | 50 | - | RAL 9003 | 695 | 869 | 800 | 570 | 960 | 90 |
| G-QUP-11-6-SM-...-00 | 1140 | 600 | 50 | - | Silver Mat | 695 | 869 | 800 | 570 | 960 | 90 |
| wersja bold | | | | | | | | | | | |
| G-QBP-09-4-BI-...-00 | 915 | 450 | 50 | - | RAL 9003 | 735 | 919 | 800 | 420 | 735 | 90 |
| G-QBP-09-4-SM-...-00 | 915 | 450 | 50 | - | Silver Mat | 735 | 919 | 800 | 420 | 735 | 90 |
| G-QBP-09-6-BI-...-00 | 915 | 600 | 50 | - | RAL 9003 | 909 | 1136 | 1000 | 570 | 735 | 90 |
| G-QBP-09-6-SM-...-00 | 915 | 600 | 50 | - | Silver Mat | 909 | 1136 | 1000 | 570 | 735 | 90 |
| G-QBP-11-4-BI-...-00 | 1140 | 450 | 50 | - | RAL 9003 | 977 | 1221 | 1000 | 420 | 960 | 90 |
| G-QBP-11-4-SM-...-00 | 1140 | 450 | 50 | - | Silver Mat | 977 | 1221 | 1000 | 420 | 960 | 90 |
| G-QBP-11-6-BI-...-00 | 1140 | 600 | 50 | - | RAL 9003 | 1210 | 1513 | 1000 | 570 | 960 | 90 |
| G-QBP-11-6-SM-...-00 | 1140 | 600 | 50 | - | Silver Mat | 1210 | 1513 | 1000 | 570 | 960 | 90 |

...- podłączenie Z8 lub Z1

8 i 9 znak kodu oznaczają kolor. BI - biały, SM - silver mat. Dla grzejników w innym kolorze w kodzie grzejnika stosujemy oznaczenie KL.