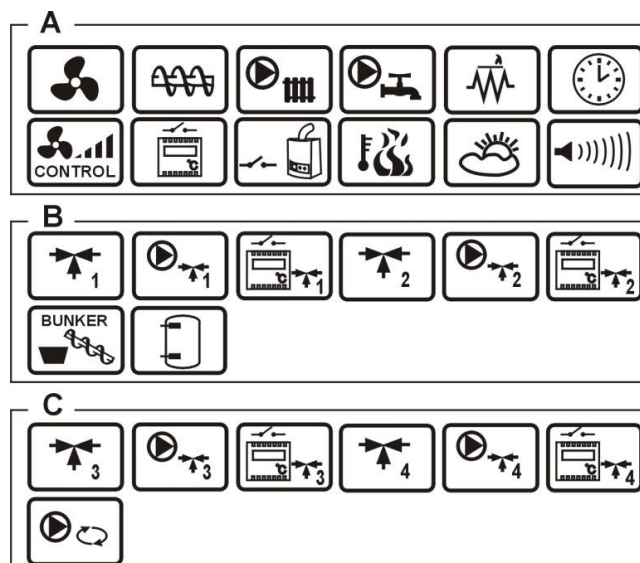


Regulator kotła ecoMAX810P3-L TOUCH

DO KOTŁÓW NA PALIWO TYPU PELET

Individual
Fuzzy Logic



A, B, C - funkcje dostępne na modułach, odpowiednio: A, B, C



INSTRUKCJA OBSŁUGI I MONTAŻU

WYDANIE: v1.1

MA ZASTOSOWANIE DO
OPROGRAMOWANIA:

MODUŁ A
v04.30.**

MODUŁ B
v04.30.**

PANEL
v04.**.**

09-06-2014

GLÓWNE ZASADY PRAWDIŁOWEJ PRACY KOTŁA ZE STEROWANIEM INDIVIDUAL FUZZY LOGIC:

- **Regulator musi być zaprogramowany indywidualnie do danego typu kotła i paliwa, pkt. 26.1!**
- **Niedopuszczalna jest zmiana typu motoreduktora, wentylatora i innych elementów osprzętu kotła mających wpływ na proces spalania. Osprzęt powinien odpowiadać fabrycznie zamontowanym podzespołom przez producenta kotła, pkt. 26!**
- **Zaleca się pracę z maksymalnie otwartą przesłoną wentylatora.**
- **Włączenie trybu Individual Fuzzy Logic nie zwalnia od konieczności wyregulowania parametrów NADZORU, pkt. 8.8.**
- **Tryb Individual Fuzzy Logic w niektórych przypadkach może wymagać doregulowania wg. pkt. 8.6.**

SPIS TREŚCI

1	WSKAZÓWKI DOTYCZĄCE BEZPIECZEŃSTWA.....	6	13.11	SPRAWDZENIE CZUJNIKÓW TEMPERATURY	32
2	INFORMACJE OGÓLNE	7	13.12	PODŁĄCZENIE TERMOSTATU POKOJOWEGO MIESZACZY	33
3	INFORMACJE DOTYCZĄCE DOKUMENTACJI	7	13.13	PODŁĄCZENIE KOTŁA REZERWOWEGO	33
4	PRZECHOWYWANIE DOKUMENTACJI .	7	13.14	PODŁĄCZENIE SYGNALIZACJI ALARMÓW.....	35
5	STOSOWANE SYMBOLE.....	7	13.15	PODŁĄCZANIE MIESZACZA	35
6	DYREKTYWA WEEE 2002/96/EG	7	13.16	PODŁĄCZENIE POMPY CYRKULACYJNEJ.....	36
7	STRUKTURA - MENU UŻYTKOWNIKA..	9	13.17	PODŁĄCZENIE OGRANICZNIKA TEMPERATURY STB.	36
8	OBSŁUGA REGULATORA.....	10	13.18	PODŁĄCZENIE PANELU POKOJOWEGO	36
8.1	OPIS OKNA GŁÓWNEGO WYŚWIETLACZA	10	14	USTAWIENIA SERWISOWE KOTŁA ...	37
8.2	WŁĄCZENIE I WYŁĄCZENIE KOTŁA	10	14.1	ROZPALANIE.....	37
8.3	USTAWIANIE TEMPERATURY ZADANEJ KOTŁA	11	14.2	WYGASZANIE.....	37
8.4	ROZPALANIE.....	11	14.3	CZAS NADZORU	37
8.5	PRACA	11	14.4	CZAS PODAWANIA NADZÓR.....	37
8.6	PRACA W TRYBIE I.FUZZYLOGIC.....	12	14.5	PRZERWA PODAWANIA NADZÓR	37
8.7	PRACA W TRYBIE STANDARDOWYM	13	14.6	WYDŁUŻENIE PRACY NADMUCHU (NADZÓR).....	37
8.8	NADZÓR	13	14.7	WYBÓR TERMOSTATU	38
8.9	WYGASZANIE	14	14.8	MINIMALNA TEMPERATURA ZADANA KOTŁA.....	38
8.10	POSTÓJ.....	14	14.9	MAKSYMALNA TEMPERATURA ZADANA KOTŁA.....	38
8.11	USTAWIENIA CIEPŁEJ WODY UŻYTKOWEJ CWU	14	14.10	MINIMALNA MOC NADMUCHU.....	38
8.12	USTAWIANIE TEMPERATURY ZADANEJ CWU	15	14.11	CZAS DETEKЦИИ PALIWA	38
8.13	HISTEREZA ZASOBNIKA CWU	15	14.12	MAKSYMALNA TEMPERATURA PODAJNIKA	39
8.14	WŁĄCZENIE FUNKCJI LATO.....	15	14.13	CZAS CYKLU POGRZEBACZA	39
8.15	DEZYNFEKCJA ZASOBNIKA CWU	15	14.14	KOCIOŁ REZERWOWY.....	39
8.16	USTAWIENIA OBIEGU MIESZACZA	15	14.15	TEMPERATURA SCHŁADZANIA KOTŁA	39
8.17	STEROWANIE POGODOWE	16	14.16	PARAMETRY A, B, C INDIVIDUAL FUZZY LOGIC	39
8.18	OPIS USTAWIEŃ OBNIŻEŃ NOCNYCH.....	17	15	USTAWIENIA SERWISOWE CO I CWU ..	40
8.19	STEROWANIE POMPĄ CYRKULACYJNĄ	18	15.1	TEMPERATURA ZAŁĄCZENIA POMPY CO	40
8.20	KONFIGURACJA POZIOMU PALIWA	18	15.2	POSTÓJ POMPY CO PODCZAS ŁADOWANIU CWU	40
8.21	OBSŁUGA AUTOMATYKI POGRZEBACZA	19	15.3	MINIMALNA TEMPERATURA CWU.....	40
8.22	INFORMACJE	19	15.4	MAKSYMALNA TEMPERATURA CWU.....	40
8.23	STEROWANIE RĘCZNE.....	19	15.5	PODWYŻSZENIE TEMP. KOTŁA OD CWU I MIESZACZA.	40
8.24	PRACA WEDŁUG HARMONOGRAMU	19	15.6	WYDŁUŻENIE PRACY CWU	40
8.25	MENU ULUBIONE.....	20	15.7	WYMIENNIK CIEPŁA	41
9	STRUKTURA - MENU SERWISOWE ...	22	16	USTAWIENIA SERWISOWE MIESZACZA	41
10	SCHEMATY HYDRAULICZNE	24	16.1	OBSŁUGA MIESZACZA.....	41
10.1	SCHEMAT 1	24	16.2	WYBÓR TERMOSTATU	41
10.2	SCHEMAT 2	25	16.3	MINIMALNA TEMPERATURA ZADANA MIESZACZA	41
11	DANE TECHNICZNE	26	16.4	MAKSYMALNA TEMPERATURA ZADANA MIESZACZA ...	41
12	WARUNKI MAGAZYN. I TRANSPORTU	26	16.5	ZAKRES PROPORCJONALNOŚCI	42
13	MONTAŻ REGULATORA	26	16.6	STAŁA CZASU CAŁKOWANIA	42
13.1	WARUNKI ŚRODOWISKOWE	26	16.7	CZAS OTWARCIA ZAWORU	42
13.2	WYMAGANIA MONTAŻOWE	26	16.8	WYŁĄCZENIE POMPY OD TERMOSTATU	42
13.3	MONTAŻ PANELU STERUJĄCEGO	26	17	POKAŻ ZAAWANSOWANE	42
13.4	DEMONTAŻ PANELU STERUJĄCEGO	27	18	LICZNIKI SERWISOWE.....	42
13.5	MONTAŻ MODUŁÓW WYKONAWCZYCH	27	19	PRZYWRACANIE USTAWIEŃ FABRYCZNYCH	42
13.6	STOPIEŃ OCHRONY IP	28	20	KONTROLA OBROTÓW WENTYLATORA .	42
13.7	PODŁĄCZENIE INSTALACJI ELEKTRYCZNEJ	28	21	SONDA LAMBDA.....	42
13.8	POŁĄCZENIA OCHRONNE	29			
13.9	PODŁĄCZENIE CZUJNIKÓW TEMPERATURY	32			
13.10	PODŁĄCZENIE CZUJNIKA POGODOWEGO	32			

22	OPIS ALARMÓW	43
22.1	USZKODZENIE CZUJNIKA SPALIN	43
22.2	PRZEKROCZENIE MAKSYMALNEJ TEMPERATURY KOTŁA	43
22.3	PRZEKROCZENIE MAKSYMALNEJ TEMPERATURY PODAJNIKA	44
22.4	USZKODZENIE CZUJNIKA TEMPERATURY KOTŁA	44
22.5	USZKODZENIE CZUJNIKA TEMPERATURY PODAJNIKA...	44
22.6	BRAK KOMUNIKACJI.....	44
22.7	NIEUDANA PRÓBA ROZPALANIA	45
22.8	NIEUDANA PRÓBA ŁADOWANIA ZASOBNIKA.....	45
22.9	USZKODZENIE WENTYLATORA	45
23	POZOSTAŁE.....	45
23.1	ZANIK ZASILANIA.....	45
23.2	OCHRONA PRZED ZAMARZANIEM	45
23.3	FUNKCJA OCHRONY POMP PRZED ZASTANIEM	45
24	WYMIANA CZĘŚCI I PODZESPOŁÓW .	45
24.1	WYMIANA BEZPIECZNIKA SIECIOWEGO	45
24.2	WYMIANA PANELU STERUJĄCEGO	46
24.3	WYMIANA MODUŁU WYKONAWCZEGO.....	46
24.4	WYMIANA OPROGRAMOWANIA.....	46
25	OPIS MOŻLIWYCH USTEREK	47
26	KONFIGURACJA REGULATORA PRZEZ PRODUCENTA KOTŁA.	48
26.1	AKTYWACJA INDIVIDUAL FUZZY LOGIC I ZMIANA TYPU KOTŁA	48

1 WSKAZÓWKI DOTYCZĄCE BEZPIECZEŃSTWA

Wymagania związane z bezpieczeństwem sprecyzowane są w poszczególnych działach niniejszej instrukcji. Oprócz nich w szczególności należy zastosować się do poniższych wymogów.



- Przed przystąpieniem do montażu, napraw czy konserwacji oraz podczas wykonywania wszelkich prac przyłączeniowych należy bezwzględnie odłączyć zasilanie sieciowe oraz upewnić się czy zaciski i przewody elektryczne nie są pod napięciem.
- Po wyłączeniu regulatora za pomocą klawiatury na zaciskach regulatora może wystąpić napięcie niebezpieczne.
- Regulator nie może być wykorzystywany niezgodnie z przeznaczeniem.
- Należy stosować dodatkową automatykę zabezpieczającą kocioł, instalację centralnego ogrzewania oraz instancję ciepłej wody użytkowej przed skutkami awarii regulatora bądź błędów w jego oprogramowaniu.
- Należy dobrać wartość programowanych parametrów do danego typu kotła oraz do danego opału uwzględniając wszystkie warunki pracy instalacji. Błędny dobór parametrów może doprowadzić do stanu awaryjnego kotła (przegrzanie kotła, cofnięcie płomienia do podajnika paliwa itp.).
- Regulator jest przeznaczony dla producentów kotłów. Producent kotła przed zastosowaniem regulatora powinien sprawdzić czy współpraca regulatora z danym typem kotła jest prawidłowa i nie powoduje powstania niebezpieczeństwa.
- Regulator nie jest urządzeniem iskrobezpiecznym, tzn. w stanie awarii może być źródłem iskrzy bądź wysokiej temperatury, która w obecności pyłów lub gazów palnych może wywołać pożar lub wybuch. Dlatego regulator należy separować od pyłów i gazów palnych np. przez odpowiednią zabudowę.
- Regulator musi zostać zainstalowany przez producenta kotła, zgodnie z obowiązującymi normami i przepisami.
- Modyfikacja zaprogramowanych parametrów powinna być przeprowadzana tylko przez osobę zaznajomioną z niniejszą instrukcją.
- Stosować tylko w obiegach grzewczych wykonanych zgodnie z obowiązującymi przepisami.
- Instalacja elektryczna w której pracuje regulator powinna być zabezpieczona bezpiecznikiem dobranym odpowiednio do stosowanych obciążeń.
- Regulator nie może być użytkowany z uszkodzoną obudową.
- W żadnym wypadku nie wolno dokonywać modyfikacji konstrukcji regulatora.
- W regulatorze zastosowano odłączenie elektroniczne podłączonych urządzeń (działanie typu 2Y zgodnie z PN-EN 60730-1).
- Regulator składa się z trzech podzespołów. Podczas wymiany jednego z podzespołów należy zadbać o ich kompatybilność. Wskazówki podaje część dokumentacji dla instalatora.
- Należy uniemożliwić dostęp dzieci do regulatora.

2 Informacje ogólne

Regulator kotła ecoMAX 810 TOUCH model P3, wykonanie L jest nowoczesnym urządzeniem elektronicznym przeznaczonym do sterowania pracą kotła peletowego. Regulator jest urządzeniem wielofunkcyjnym:

- automatycznie utrzymuje zadaną temperaturę kotła kontrolując proces spalania paliwa,
- steruje czasowo podajnikiem oraz mocą wysterowania wentylatora,
- automatycznie utrzymuje zadaną temperaturę zasobnika ciepłej wody użytkowej,
- automatycznie utrzymuje zadaną temperaturę kilku niezależnych mieszaczowych obiegów grzewczych.

Temperaturę zadaną obiegów grzewczych można zadawać na podstawie wskazań czujnika pogodowego.

W regulatorze zastosowano funkcję IndividualFuzzyLogic. Dzięki niej, spalanie odbywa się w sposób optymalny, co sprzyja ochronie środowiska, oszczędności zużywanego paliwa oraz zwalnia użytkownika z konieczności dostrajania parametrów palnika.

Możliwość współpracy z termostatami pokojowymi, oddzielnymi dla każdego obiegu grzewczego, sprzyja utrzymywaniu temperatury komfortu w ogrzewanych pomieszczeniach. Ponadto urządzenie włącza w razie potrzeby rezerwową kocioł (gazowy lub olejowy).

Urządzenie posiada budowę modułową w której w skład wchodzi panel sterujący, główny moduł sterujący kotłem (A), oraz moduł sterujący obiegami mieszaczy i CWU (B).

Obsługa regulatora odbywa się w łatwy i intuicyjny sposób.

Regulator posiada możliwość współpracy z dodatkowym panelem sterującym umieszczonym w pomieszczeniach mieszkalnych. Regulator może być użytkowany w obrębie gospodarstwa domowego i podobnego oraz w budynkach lekko przemysłowych.

3 Informacje dotyczące dokumentacji

Instrukcja regulatora stanowi uzupełnienie dokumentacji kotła. W szczególności oprócz zapisów w niniejszej instrukcji należy stosować się do dokumentacji kotła. Instrukcję regulatora podzielono na dwie części: dla użytkownika i instalatora. Jednak w obu częściach zawarto istotne informacje mające wpływ na bezpieczeństwo, dlatego użytkownik powinien zaznajomić się z obiema częściami instrukcji.


Za szkody spowodowane nieprzestrzeganiem instrukcji nie ponosimy odpowiedzialności.

4 Przechowywanie dokumentacji

Prosimy o staranne przechowywanie niniejszej instrukcji montażu i obsługi oraz wszystkich innych obowiązujących dokumentacji, aby w razie potrzeby można było w każdej chwili z nich skorzystać. W razie przeprowadzki lub sprzedaży urządzenia należy przekazać dołączoną dokumentację nowemu użytkownikowi lub właścicielowi.

5 Stosowane symbole

W instrukcji stosuje się następujące symbole graficzne:

 - symbol oznacza pożyteczne informacje i wskazówki,



- symbol oznacza ważne informacje od których zależeć może zniszczenie mienia, zagrożenie dla zdrowia lub życia ludzi i zwierząt domowych.

Uwaga: za pomocą symboli oznaczono istotne informacji w celu ułatwienia zaznajomienia się z instrukcją. Nie zwalnia to jednak użytkownika i instalatora od przestrzegania wymagań nie oznaczonych za pomocą symboli graficznych!

6 Dyrektywa WEEE 2002/96/EG Ustawa o elektryce i elektronice



- Utylizować opakowania i produkt na końcu okresu użytkowania w odpowiedniej firmie recyklingowej.
- Nie wyrzucać produktu razem ze zwykłymi odpadami.
- Nie palić produktu.

INSTRUKCJA OBSŁUGI REGULATORA

ecoMAX810P3-L TOUCH

7 Struktura - Menu użytkownika

Menu główne
Informacje
Ustawienia kotła
Ustawienia CWU
Ustawienia mieszacza 1-4*
Praca według harmonogramu**
Ustawienia ogólne:
⇒ Zegar
⇒ Data
⇒ Jasność
⇒ Dźwięk
⇒ Język
⇒ Aktualizacja oprogramowania
⇒ WiFi*
Sterowanie ręczne
Alarmy
Wyłącz regulator
Ustawienia serwisowe

**parametr dostępny jedynie po aktywacji funkcji przez producenta kotła

Ustawienia kotła
Temperatura zadana kotła
Sterowanie pogodowe kotła
Krzywa grzewcza kotła
Przesunięcie równoległe krzywej
Modulacja mocy
Poziom paliwa
Czyszczenie palnika
Kalibracja sondy Lambda*
Obniżenia nocne kotła

Modulacja mocy
100% Korekta mocy nadmuchu
100% Korekta pracy podajnika
50% Histereza H2
50% Korekta mocy nadmuchu
50% Korekta pracy podajnika
30% Histereza H1
30% Korekta mocy nadmuchu
30% Korekta pracy podajnika
Histereza kotła
Tryb regulacji
Korekta nadmuchu FL
Min moc kotła w FL
Max moc kotła w FL
Czas stabilizacji

Ustawienia CWU
Temperatura zadana CWU
Tryb pracy pompy CWU
Histereza zasobnika CWU
Dezynfekcja CWU
Automatyczna detekcja trybu LATO
Temperatura włączenia trybu LATO
Temperatura wyłączenia trybu LATO
Obniżenia nocne zasobnika CWU
Obniżenia nocne pompy cyrkulacyjnej*

Tryb pracy CWU
Wyłączony
Priorytet
Bez priorytetu
Lato

Ustawienia mieszacza 1-4
Temperatura zadana mieszacza
Termostat pokojowy mieszacza
Sterowanie pogodowe mieszacza
Krzywa grzewcza mieszacza
Przesunięcie równoległe krzywej
Współczynnik temperatury pokojowej
Obniżenia nocne mieszacza

*) menu jest identyczne dla wszystkich obiegów mieszaczowych

Tryb regulacji
Standardowy
FuzzyLogic

Sterowanie ręczne
Wentylator
Podajnik
Pompa kotła
Zapalarka
Pompa CWU
Zasilanie siłownika
Siłownik
Alarm
Podajnik 2
Miesz1 Pompa
Miesz1 Otwieranie
Miesz1 Zamykanie
Miesz2 Pompa
Miesz2 Otwieranie
Miesz2 Zamykanie
Kocioł rezerwowi

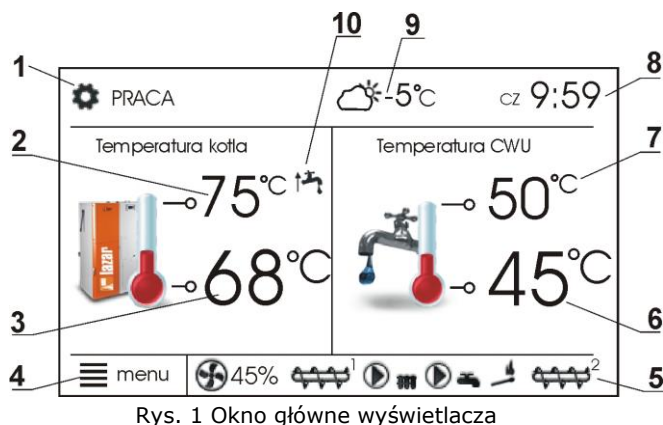
Poziom paliwa
Poziom alarmowy
Kalibracja poziomemu paliwa

* poszczególne elementy menu mogą być niewidoczne, gdy brak odpowiedniego czujnika, modułu lub nastawy.

8 Obsługa regulatora

W poniższym rozdziale opisano skróconą obsługę regulatora.

8.1 Opis okna głównego wyświetlacza



Rys. 1 Okno główne wyświetlacza

Legenda:

1. tryby pracy regulatora: ROZPALANIE, PRACA, NADZÓR, WYGASZANIE, WYGASZANIE NA ŻĄDANIE, POSTÓJ,
2. wartość temperatury zadanej kotła,
3. wartość temperatury zmierzonej kotła,
4. przycisk wejścia do listy "menu"
5. pole informacyjne :



wentylator,



podajnik 1,



podajnik 2 (dodatkowy),



pompy,



zapalarka,

pogrzebacz.

6. wartość temperatury zmierzonej zasobnika CWU,
7. wartość temperatury zadanej zasobnika CWU,
8. zegar oraz dzień tygodnia
9. wartość temperatury zewnętrznej (pogodowej),
10. pole funkcji mających wpływ na temperaturę zadaną kotła. Poszczególne symbole sygnalizują odpowiednio:



- rozwarcie styków termostatu pokojowego – temperatura zadana w pokoju jest osiągnięta;



- obniżenie temperatury zadanej kotła od aktywnych przedziałów czasowych;



- podwyższenie temperatury zadanej kotła na czas ładowania zasobnika ciepłej wody użytkowej (CWU);



- podwyższenie temperatury zadanej kotła od obiegu mieszacza;



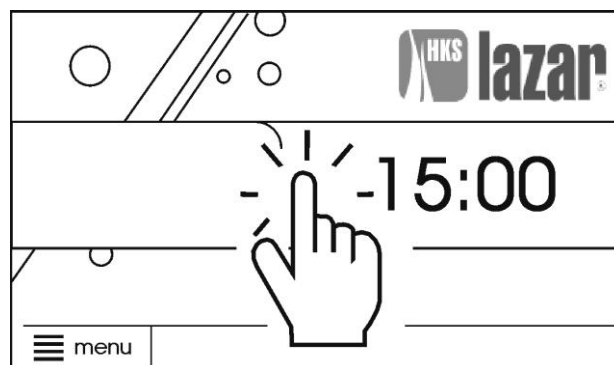
- podwyższenie temperatury zadanej w celu załadowania bufora.

Zarówno prawe okno jak i lewe na ekranie głównym może prezentować różne informacje. Po przez dotyk możliwa jest zmiana prezentowanych informacji pomiędzy: obiegami mieszacza (1, 2, 3, 4), oknem informacyjnym, oknem ciepłej wody użytkowej, oknem poziomu paliwa.

Aby wyświetlać poziom paliwa należy dokonać nastaw wg pkt.8.20. Uwaga: poziom paliwa może być widoczny w panelu pokojowym ecoSTER-TOUCH.

8.2 Włączenie i wyłączenie kotła

Upewniwszy się, że w zasobniku znajduje się paliwo, a kłapa zasobnika jest zamknięta – można uruchomić kocioł. Aby uruchomić kocioł należy nacisnąć w dowolnym miejscu na ekranie z napisem "Kocioł wyłączony", wówczas pojawi się komunikat: "Włączyć regulator?".



Rys. 2 Okno główne wyświetlacza.

Po zaakceptowaniu kocioł przejdzie do fazy rozpalania. Istnieje druga metoda włączenia kotła. Należy wcisnąć przycisk MENU, a następnie odszukać i nacisnąć w obrotowym



menu przycisk:

Aby wyłączyć kocioł należy wcisnąć przycisk MENU, a następnie odszukać i nacisnąć w



obrotowym menu przycisk: . Uwaga: regulator przejdzie do procesu wygaszania. Dopiero po jego zakończeniu pojawi się plansza z napisem „Kocioł wyłączony”.

8.3 Ustawianie temperatury zadanej kotła

Temperaturę zadaną kotła, podobnie jak temperaturę zadaną obiegów mieszacza można ustawić z poziomu menu (możliwe do ustawienia wartości tych temperatur są ograniczone zakresem odpowiadających im parametrów serwisowych regulatora).

Ustawienia kotła > Temperatura zadana kotła
Ustawienia mieszacza 1 >Temp. zadana mieszacza
Ustawienia mieszacza 2 >Temp. zadana mieszacza
Ustawienia mieszacza 3 >Temp. zadana mieszacza
Ustawienia mieszacza 4 >Temp. zadana mieszacza

Ustawiona w pozycji *Temperatura zadana kotła* temperatura, jest przez regulator pomijana w przypadku, gdy temperatura zadana kotła jest kontrolowana czujnikiem pogodowym. Niezależnie od tego, temperatura zadana na kotle jest automatycznie podnoszona, by móc załadować zasobnik ciepłej wody użytkowej oraz zasilić obiegi grzewcze mieszaczy.

8.4 ROZPALANIE

Tryb ROZPALANIE służy do automatycznego rozpalenia paleniska w kotle. Całkowity czas trwania procesu rozpalania uzależniony jest od ustawień regulatora (czasu pracy podajnika, czasu pracy grzałki itp.) oraz od tego w jakim stanie znajdował się kocioł przed rozpalaniem. Wszystkie parametry wpływające na proces rozpalania, zgrupowane są w menu:

Ustawienia serwisowe >
Ustawienia kotła > Rozpalanie

Szczegółowy opis cyklu rozpalania:

- Włączany jest wentylator z mocą określoną parametrem *Nadmuch rozpalanie*,

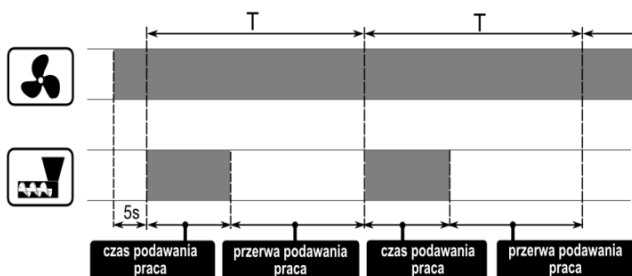
- Podawana jest mała dawka paliwa, wynosząca 20% dawki podstawowej,
- Sprawdzany jest stan paleniska – tzn. jeśli w czasie określonym parametrem *Czas testu zapłonu* od chwili włączenia wentylatora temperatura spalin osiągnie wartość *Temp. spalin końca rozpalania* lub wzrośnie o *Delta spalin* to proces rozpalania zakończy się. Oznacza to, że wykryte zostało rozpalenie i regulator przechodzi do trybu PRACA. Jeśli kryteria wykrycia rozpalenia nie zostały spełnione, regulator próbuje oczyścić i rozpalic palenisko:
- uruchamiany jest pogrzebacz na *Czas cyklu pogrzebacza*,
- przez czas *Czas podawania* podawane jest paliwo,
- z mocą *Nadmuch rozpalania* uruchamiany jest wentylator,
- na czas *Czas rozpalania* załączana jest zapalarka. W tym czasie regulator sprawdza czy paliwo w palniku rozpalilo się. Warunkiem rozpalenia jest wzrost temperatury odczytanej z czujnika spalin o wartość *Delta spalin* lub wzrost temperatury spalin powyżej *Temp. spalin końca rozpalania*. Jeśli rozpalenie powiodło się zapalarka jest wyłączana i regulator przechodzi do trybu PRACA,
- Zaraz po przejściu do trybu PRACA regulator sprawdza czy temperatura spalin wzrosła o wartość *Delta spalin 2*. Jeśli nie, to regulator wraca do trybu rozpalania. Jeśli temperatura spalin przekroczy wartość *Delta spalin 2*, to regulator pozostanie w trybie PRACA.

Jeśli rozpalanie nie powiodło się, podejmowane są kolejne próby rozpalenia paleniska, podczas których, dawka paliwa (czas podawania) jest zredukowana do 10% dawki pierwszej próby.

Po nieudanych trzech próbach zgłaszany jest alarm *Nieudana próba rozpalenia*. Praca kotła zostaje wówczas zatrzymana. Nie ma możliwości automatycznej kontynuacji pracy kotła – wymagana jest interwencja obsługi. Po usunięciu przyczyn braku możliwości rozpalenia kocioł należy uruchomić ponownie.

8.5 PRACA

W trybie tym regulator pracuje automatycznie, według algorytmu *Individual Fuzzy Logic* lub STANDARDOWEGO. Wentylator pracuje w sposób ciągły co obrazuje Rys. 3. Podajnik paliwa załączany jest cyklicznie.



Rys. 3 Cykle pracy wentylatora i podajnika.

Cykl składa się z czasu pracy podajnika oraz czasu przerwy w podawaniu. Moc wentylatora oraz cykl pracy podajnika są wyznaczone przez jeden z dwóch opisanych poniżej algorytmów regulacji. Jeżeli w trybie PRACA zaistnieje potrzeba załadowania zasobnika CWU przy temperaturze zadanej kotła niższej od wymaganej do załadowania zasobnika CWU, regulator na czas ładowania zasobnika CWU samoczynnie podniesie temperaturę zadaną kotła.

8.6 PRACA w trybie I.FuzzyLogic

Włączenie trybu możliwe jest w menu:

Tryb regulacji

Zastosowana funkcja *IndividualFuzzyLogic*, której parametry dobierane są indywidualnie do danego kotła, pozwala na uzyskanie optymalnego procesu spalania, co sprzyja ochronie środowiska, oszczędności zużywanego paliwa oraz w większości przypadków zwalnia użytkownika z konieczności dostrajania parametrów regulatora.

Podczas pracy z algorytmem *Individual Fuzzy Logic* nie ma potrzeby konfigurowania parametrów pracy podajnika (czasy podawania, przerw podawania) i mocy nadmuchu dla poszczególnych poziomów mocy. Modułacja 3 fazowa jest nieaktywna – regulator samoczynnie w sposób płynny dobiera parametry sterowania podajnika i wentylatora.

W trybie *Individual Fuzzy Logic* regulator dąży do tego aby nie było konieczne wprowadzanie kotła w tryb NADZORU a dostarczane było tyle ciepła, ile aktualnie potrzebuje instalacja CO. Przejście do NADZORU nastąpi dopiero po przekroczeniu temperatury zadanej kotła o 5 °C.

Należy mieć na uwadze, że algorytm *Individual Fuzzy Logic* dobierany jest indywidualnie do danego typu kotła oraz paliwa i może pracować poprawnie jedynie z wybranym kotłem i paliwem. Z tego powodu tryb *IndividualFuzzyLogic* wymaga jego aktywacji przez producenta kotła, zgodnie z Rys. 26.1. Jeśli tryb nie zostanie aktywowany przy próbie zmiany trybu ukaże się monit 'Funkcja niedostępna'.

Modyfikacja parametrów algorytmu *Individual Fuzzy Logic*.

W niektórych przypadkach, w zależności od jakości paliwa, może zajść konieczność doregulowania nadmuchu w trybie *IndividualFuzzyLogic*. Użytkownik może zmienić:

[Ustawienia kotła > Modułacja mocy > Korekta nadmuchu FL](#)

[Ustawienia kotła > Modułacja mocy > Min moc kotła w FL](#)

[Ustawienia kotła > Modułacja mocy > Max moc kotła w FL](#)

Zakres korekty nastaw jest celowo ograniczony. **Nie zaleca się zmiany nastaw parametru *Korekta nadmuchu FL* jeśli spalanie jest prawidłowe, tzn. nie ma niedopalonych cząstek paliwa.** Jeśli paliwo jest złej jakości i występują niedopalone cząstki, wówczas można zwiększyć ilość dostarczanego powietrza. Jeśli paliwo jest mocno wysuszone, przez co jego szybkość spalania jest duża, a palenisko wypala się zbyt mocno, wówczas można zmniejszyć wartość *Korekta nadmuchu FL*.



Przy regulacji *Individual Fuzzy Logic* wartości parametrów odnoszących się do: mocy nadmuchu, pracy i przerw podajnika znajdujące się w menu [Ustawienia kotła > Modułacja mocy](#) nie są wykorzystywane w algorytmie pracy regulatora. Ustawienia te wykorzystywane są tylko w trybie STANDARDOWY.



Przy korzystaniu ze sterowania *IndividualFuzzyLogic* przysłona wentylatora powinna być maksymalnie otwarta a kocioł powinien być czysty. W przypadku konieczności wymiany wentylatora lub podajnika należy je wymienić na identyczne typy.

Po przekroczeniu o 5 stopni temperatury zadanej kotła regulator przechodzi automatycznie do trybu NADZÓR.

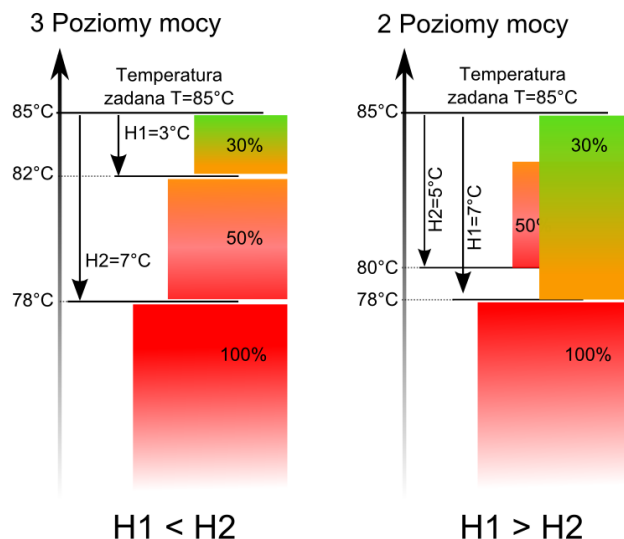
8.7 Praca w trybie Standardowym

Regulator kotła ecoMAX810P3-L posiada mechanizm modulacji mocy kotła – pozwalający stopniowo zmniejszać jego moc w miarę zbliżania się temperatury kotła do wartości zadanej. W tym trybie sterownik korzysta z algorytmu modulacji mocy.

Parametry poziomów mocy dostępne są w menu:

Ustawienia kotła > Modulacja mocy

Każdemu z poziomów – nazwanych odpowiednio 100%, 50% oraz 30% można przypisać odrębne czasy podawania paliwa i moce nadmuchu co przekłada się na faktyczny poziom mocy kotła. To, kiedy kocioł ma pracować z wybranym poziomem mocy ustalane jest przez wartości nazwane histerezami, odpowiednio H1 i H2. Każda z tych wartości odnosi się do zmierzonej temperatury kotła względem jej wartości zadanej. Istnieje możliwość takiego skonfigurowania wartości H1 i H2, że modulacja odbędzie się bez stanu pośredniego tj. przejście ze 100% na 30%.



Rys. 4 Histerezy H1 i H2 modulacji mocy

Jeśli temperatura kotła osiągnie wartość zadaną to regulator przejdzie do trybu NADZÓR.

8.8 NADZÓR

Tryb NADZÓR występuje zarówno przy regulacji w trybie STANDARD jak też z nastawami automatycznymi *Individual Fuzzy Logic*.

Regulator przechodzi do trybu NADZÓR automatycznie bez ingerencji użytkownika:

- w przypadku trybu regulacji Standardowy – po osiągnięciu temperatury zadanej kotła,
- w sterowaniu *Individual Fuzzy Logic* – po przekroczeniu temperatury zadanej kotła o 5 °C.

W trybie *Individual Fuzzy Logic* regulator stara się nie doprowadzać do konieczności wprowadzania kotła w stan NADZORU i dostarczać tyle ciepła, ile aktualnie potrzebuje instalacja CO.

W trybie NADZÓR regulator nadzoruje palenisko, aby nie wygasło. W tym celu nadmuch i podajnik załączane są tylko na pewien czas, rzadziej niż w trybie PRACA. Nie powodując dalszego wzrostu temperatury.

Nadmuch nie pracuje w sposób ciągły, a jest załączany cyklicznie razem z podajnikiem paliwa co zapobiega wygaśnięciu płomienia w czasie postoju kotła.

Wszystkie parametry dotyczące konfiguracji regulatora w trybie NADZÓR zgrupowane są w menu:

Ustawienia serwisowe > Ustawienia palnika > Nadzór

Parametry trybu NADZÓR należy ustawić zgodnie z zaleceniami producenta kotła. Powinny one być tak dobrane, aby palenisko nie wygasło podczas przestojów kotła (nie powinno one jednocześnie rozpalać się zbyt mocno, ponieważ spowoduje to wzrost temperatury kotła). Czas pracy i przerwy podajnika w trybie NADZÓR ustawiany jest za pomocą parametrów:

Nadzór > Czas podawania

Nadzór > Przerwa podawania

Czas wydłużenia pracy nadmuchu w celu rozpalenia paliwa po jego podaniu jest ustawiony w:

Nadzór > Wydłużenie pracy nadmuchu



Parametry muszą być tak dobrane, aby temperatura kotła w tym trybie stopniowo spadała. Nieprawidłowe nastawy mogą doprowadzić do przegrzania kotła.

Nadmuch w trybie NADZÓR pracuje z mocą ustawioną w parametrze modulacji mocy 30% Moc nadmuchu.

Regulator wraca automatycznie do trybu PRACA po spadku temperatury kotła o wartość *histerezy kotła* w stosunku do temperatury zadanej.

Maksymalny czas pracy kotła w trybie nadzoru zdefiniowany jest w parametrze:

Nadzór > Czas nadzoru

Jeśli po upływie tego czasu, od chwili wejścia regulatora w tryb nadzór, nie nastąpi potrzeba ponownej pracy kotła to regulator rozpocznie proces wygaszania kotła.

8.9 WYGASZANIE

W trybie WYGASZANIE następuje dopalenie resztek peletu i przygotowanie kotła do postoju lub wyłączenia.

Wszystkie parametry wpływające na proces wygaszania zgrupowane są w menu:

Ustawienia serwisowe > Ustawienia kotła > Wygaszanie

Szczegółowy opis cyklu wygaszania:

- Praca podajnika zostaje wstrzymana,
- Dopalenie resztek paliwa – na czas *Czas wygaszania* włączony zostaje wentylator z mocą określoną parametrem *Moc przedmuchu*,
- Palenisko jest oczyszczane – uruchomiony zostaje pogrzbacz.

Po automatycznym wygaszeniu regulator przechodzi do trybu POSTÓJ.

8.10 POSTÓJ

W trybie POSTÓJ kocioł jest wygaszony i oczekuje na sygnał do rozpoczęcia ponownego grzania.

Sygnałem do rozpoczęcia grzania może być:

- spadek temperatury zadanej kotła poniżej temperatury zadanej pomniejszonej o wartość histerezy kotła (*Histereza kotła*),
- przy konfiguracji pracy kotła z buforem spadek temperatury górnej bufora poniżej wartości zadanej (*Temperatury rozpoczęcia ładowania bufora*).

8.11 Ustawienia ciepłej wody użytkowej CWU

Urządzenie reguluje temperaturę zasobnika ciepłej wody użytkowej CWU, o ile jest podłączony czujnik temperatury CWU. Gdy czujnik jest odłączony w oknie głównym wyświetlana jest informacja o braku tego czujnika. Za pomocą parametru

Ustawienia CWU > Tryb pracy pompy CWU użytkownik może:

- *wyłączyć* ładowanie zasobnika, parametr **wyłączony**,
- ustawić priorytet CWU, parametrem **priorytet** – wówczas pompa CO jest wyłączana, aby szybciej załadować zbiornik CWU,
- ustawić równoczesną pracę pompy CO i CWU, parametrem **Bez priorytetu**,
- włączyć funkcję **Lato**.

8.12 Ustawianie temperatury zadanej CWU

Temperaturę zadaną CWU określa parametr:
Ustawienia CWU > Temp. zadana CWU

8.13 Histereza zasobnika CWU

Poniżej temperatury *temperatura zadana CWU* – *histerez zasobnika CWU* uruchomi się pompa CWU, w celu załadowania zasobnika CWU.



Przy ustawieniu małej wartości histerezy pompa CWU będzie uruchamiać się szybciej po spadku temperatury CWU.

8.14 Włączenie funkcji LATO

Aby włączyć funkcję LATO umożliwiającą ładowanie zasobnika CWU latem, bez potrzeby pracy instalacji CO oraz obiegów mieszaczy, należy ustawić parametr *tryb pracy pompy CWU* na *lato*.



Funkcji LATO nie da się włączyć przy odłączonym czujniku CWU.



Nie wolno włączać funkcji lato przy odłączonej lub uszkodzonej pompie CWU.

Funkcja LATO może być włączana automatycznie, na podstawie wskazań temperatury z czujnika pogodowego. Do załączenia tej funkcjonalności służą parametru:

Ustawienia CWU > Automatyca detekcja trybu LATO

Ustawienia CWU > Temperatura włączenia trybu LATO

Ustawienia CWU > Temperatura wyłączenia trybu LATO

8.15 Dezynfekcja zasobnika CWU

Regulator posiada funkcję automatycznego, okresowego podgrzewania zasobnika CWU do temperatury 70°C. Ma to na celu usunięcie flory bakteryjnej z zasobnika CWU.



Należy bezwzględnie powiadomić domowników o fakcie uaktywnienia funkcji dezynfekcji, gdyż zachodzi niebezpieczeństwo poparzenia gorącą wodą użytkową.

Raz w tygodniu w nocy z niedzieli na poniedziałek o godzinie 02:00 regulator podnosi temperaturę zasobnika CWU. Po czasie 10 min. utrzymywania zasobnika w temperaturze 70 °C pompa CWU jest wyłączana a kocioł wraca do normalnej pracy. Nie należy włączać funkcji dezynfekcji przy wyłączonej obsłudze CWU.

8.16 Ustawienia obiegu mieszacza

Ustawienia pierwszego obiegu mieszaczowego znajdują się w menu:

Ustawienia mieszacza 1

Ustawienia dla pozostałych mieszaczy znajdują się na kolejnych pozycjach menu i są identyczne dla każdego z obiegów.

Ustawienia mieszacza bez czujnika pogodowego

Należy nastawić ręcznie wymaganą temperaturę wody w obiegu grzewczym mieszacza za pomocą parametru *Temperatura zadana mieszacza*, np. na wartość 50 °C. Wartość powinna być taka, aby zapewnić uzyskanie wymaganej temperatury pokojowej.

Po podłączeniu termostatu pokojowego należy ustawić wartość obniżenia temperatury zadanej mieszacza od termostatu (parametry *Termostat pokojowy mieszacza*) np. na wartość 5 °C. Wartość tą należy dobrać doświadczalnie. Termostatem pokojowym może być termostat tradycyjny (zwierno-rozwierny) lub panel pokojowy ecoSTER200. Po zadziałaniu termostatu, temperatura zadana obiegu mieszacza zostanie obniżona, co przy prawidłowym doborze wartości obniżenia będzie powodować zahamowanie wzrostu temperatury w ogrzewanym pomieszczeniu.

Ustawienia mieszacza z czujnikiem pogodowym (bez panelu pokojowego ecoSTER200)

Ustawić parametr *Sterowanie pogodowe mieszacza* na włączony.

Dobrać krzywą pogodową wg pkt. 8.17.

Za pomocą parametru *Przesunięcie równoległe krzywej* ustawić temperaturę zadaną pokojową, kierując się wzorem:

Temperatura zadana pokojowa = 20 °C + przesunięcie równoległe krzywej grzewczej.

Przykład.

Aby uzyskać temperaturę pokojową 25 °C wartość przesunięcia równoległego krzywej grzewczej musi być ustawiona na 5 °C. Aby uzyskać temperaturę pokojową 18 °C wartość przesunięcia równoległego krzywej grzewczej musi być ustawione na -2 °C.

W tej konfiguracji można podłączyć termostat pokojowy, który będzie niwelował niedokładność doboru krzywej grzewczej, w przypadku, gdy wartość krzywej grzewczej będzie wybrana zbyt duża. Należy wówczas ustawić wartość obniżenia temperatury zadanej mieszacza od termostatu, np. na wartość 2 °C. Po rozwarciu styków termostatu temperatura zadana obiegu mieszacza zostanie obniżona, co przy prawidłowym doborze wartości obniżenia, spowoduje zahamowanie wzrostu temperatury w ogrzewanym pomieszczeniu.

Ustawienia mieszacza z czujnikiem pogodowym oraz z panelem pokojowym ecoSTER200)

Ustawić parametr *Sterowanie pogodowe mieszacza* na włączony.

Dobrać krzywą pogodową wg pkt. 8.17.

Regulator ecoSTER200 przesuwają automatycznie krzywą grzewczą w zależności od zadanej temperatury pokojowej. Regulator odnosi nastawę do 20 °C, np. dla temperatury zadanej pokojowej = 22 °C regulator przesunie krzywą grzewczą o 2 °C, dla temperatury zadanej pokojowej = 18 °C regulator przesunie krzywą grzewczą o -2 °C. W niektórych przypadkach opisanych w pkt. 8.17 może zajść potrzeba doregulowania przesunięcia krzywej grzewczej.

W tej konfiguracji termostat pokojowy ecoSTER200 może obniżyć o stałą wartość temperaturę obiegu grzewczego, gdy zadana temperatura w pomieszczeniu zostanie osiągnięta. Analogicznie jak opisano w punkcie poprzednim (nie zalecane), lub automatycznie, w sposób ciągły korygować temperaturę obiegu grzewczego.

Nie zaleca się korzystania z obu możliwości jednocześnie.

Automatyczna korekta temperatury pokojowej zachodzi zgodnie ze wzorem:

Korekta = (Temperatura zadana pokojowa - zmierzona temperatura pokojowa) x współczynnik temperatury pokojowej /10

Przykład:

Temperatura zadana w ogrzewanym pomieszczeniu (ustawiona w ecoSTER200) = 22 °C. Temperatura zmierzona w pomieszczeniu (przez ecoSTER200) = 20 °C. *Współczynnik temperatury pokojowej* = 15.

Temperatura zadana mieszacza zostanie zwiększona o $(22\text{ °C} - 20\text{ °C}) \times 15/10 = 3\text{ °C}$. Należy znaleźć właściwą wartość parametru *Współczynnik temperatury pokojowej*. Zakres: 0...50. Im większa wartość współczynnika, tym większa korekta temperatury zadanej kotła. Przy ustawieniu na wartość „0” temperatura zadana mieszacza nie jest korygowana. Uwaga: ustawienie zbyt dużej wartości współczynnika temperatury pokojowej może spowodować cykliczne wahania temperatury pokojowej!

8.17 Sterowanie pogodowe

W zależności od zmierzonej temperatury na zewnątrz budynku, sterowane automatycznie mogą być zarówno temperatura zadana kotła jak również temperatury obiegów mieszaczy. Przy właściwym doborze krzywej grzewczej temperatura obwodów wyliczana jest automatycznie w zależności od wartości temperatury zewnętrznej. Dzięki temu przy wybraniu krzywej grzewczej odpowiedniej do danego budynku temperatura pomieszczenia pozostanie w przybliżeniu stała – bez względu na temperaturę na zewnątrz.

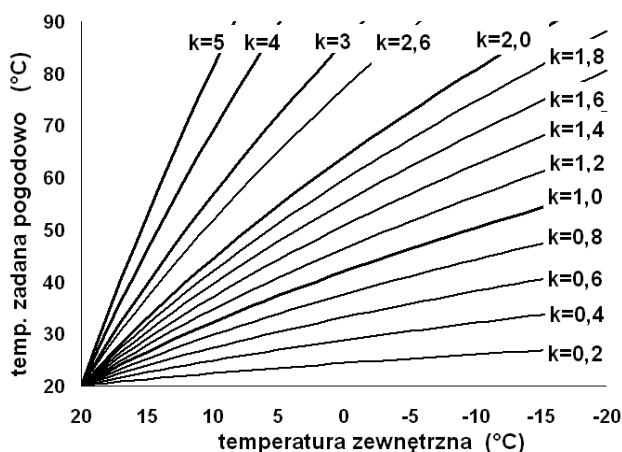
Uwaga: w procesie doświadczalnego doboru właściwej krzywej grzewczej należy wykluczyć wpływ termostatu pokojowego na działanie regulatora (niezależnie od tego czy termostat pokojowy jest podłączony czy nie), przez ustawienie parametru:

Dla obiegu mieszacza: **Ustawienia mieszacza 1 > Termostat pokojowy mieszacza 1 = 0.**

W przypadku podłączonego panelu pokojowego ecoSTER200 TOUCH dodatkowo ustawić parametr *Współczynnik temperatury pokojowej* = 0.

Wytyczne dla poprawnego ustawienia krzywej grzewczej:

- ogrzewanie podłogowe 0,2 - 0,6
- ogrzewanie grzejnikowe 1,0 - 1,6
- kocioł 1,8 - 4



Rys. 5 Krzywe grzewcze.

Wskazówki do wyboru odpowiedniej krzywej grzewczej:

- jeżeli przy spadającej temperaturze zewnętrznej temperatura pomieszczenia wzrasta, to wartość wybranej krzywej grzewczej jest zbyt wysoka,
- jeśli przy spadającej temperaturze zewnętrznej spada również temperatura w pomieszczeniu, to wartość wybranej krzywej grzewczej jest zbyt niska,
- jeśli podczas mroźnej pogody temperatura pokojowa jest odpowiednia a w czasie ocieplenia jest zbyt niska - zaleca się zwiększyć *przesunięcie równoległe krzywej grzewczej* i wybrać niższą krzywą grzewczą,
- jeśli podczas mroźnej pogody temperatura pokojowa jest zbyt niska a w czasie ocieplenia jest zbyt wysoka - zaleca się

zwiększyć *przesunięcie równoległe krzywej grzewczej* i wybrać wyższą krzywą grzewczą.

Budynki słabo ocieplone wymagają ustawiania krzywych grzewczych o wyższych wartościach, natomiast dla budynków dobrze ocieplonych krzywa grzewcza będzie miała niższą wartość.

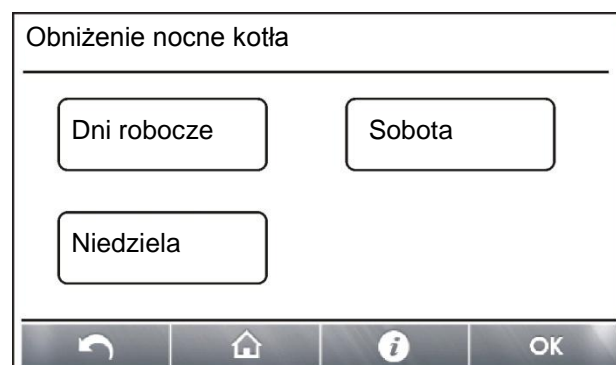
Temperatura zadana, wyliczona wg krzywej grzewczej może być przez regulator zmniejszona lub zwiększona w przypadku, gdy wychodzi poza zakres ograniczeń temperatur dla danego obiegu.

8.18 Opis ustawień obniżen nocnych

W regulatorze wprowadzono możliwość ustawienia przedziałów czasowych obniżenia temperatury zadanej kotła, obiegów grzewczych, zasobnika ciepłej wody użytkowej oraz pracy pompy cyrkulacyjnej.


Przedziały czasowe umożliwiają wprowadzenie obniżenia temperatury zadanej w określonym przedziale czasu - na przykład w nocy lub gdy użytkownik opuści ogrzewane pomieszczenia (np. wyjście do domowników do pracy/szkoły). Dzięki temu temperatura zadana może być obniżana automatycznie bez utraty komfortu cieplnego przy zmniejszeniu zużycia paliwa.

Aby uaktywnić przedziały czasowe należy ustawić parametr *Obniżenie nocne* dla danego obiegu grzewczego na włączone. Obniżenia nocne można zdefiniować odrębnie w dni robocze, soboty oraz niedziele.



Rys. 6 Okno wyboru przedziałów czasowych.

Należy określić początek i koniec danego przedziału czasowego oraz wartość, o jaką obniżona zostanie temperatura zadana. Dostępne są trzy przedziały w ciągu doby. Poniżej przedstawiono przykładowe obniżenie nocne temperatury zadanej kotła trwające od godziny 22:00 wieczorem do 06:00 rano oraz obniżenie od godziny 09:00 do 15:00.

 Definiowanie przedziałów czasowych w ciągu doby należy rozpoczynać od godziny 00:00


Obniżenie nocne kotła/Sobota				
Od	Do	Od	Do	Obniżenie
0	:00	-	6:00	-3 °C
9	:00	-	15:00	-5 °C
22	:00	-	23:59	-3 °C



+
-

↶ 🏠 ⓘ OK

Rys. 7 Przykład definiowania przedziałów czasowych.

W przedstawionym przykładzie od godziny 00:00 do godziny 06:00 regulator ustawi obniżenie temperatury zadanej kotła o wartość 3°C. Od godziny 06:00 do godziny 09:00 regulator pozostawi temperaturę zadaną kotła na poziomie zadanym (bez obniżenia). Od godziny 09:00 do 15:00 regulator obniży temperaturę zadaną kotła o 5°C. Od godziny 15:00 do godziny 22:00 regulator ponownie pozostawi temperaturę zadaną kotła na poziomie zadanym (bez obniżenia). Od godziny 22:00 do 23:59 regulator obniży temperaturę zadaną kotła o 3°C.

 Przedział czasowy jest pomijany przy ustawieniu obniżenia przedziału na wartość „0” nawet jeśli wprowadzono w nim zakres godzin

 Obniżenie temperatury zadanej kotła od przedziału czasowego jest sygnalizowane symbolem:  w oknie głównym wyświetlacza

8.19 Sterowanie pompą cyrkulacyjną

Uwaga: funkcjonalność pompy cyrkulacyjnej dostępna jest jedynie po przyłączeniu do regulatora dodatkowego, rozszerzającego modułu mieszaczowego.

Ustawienia zlokalizowane są w:

Ustawienia CWU > Obniżenie nocne pompy cyrkulacyjnej

Ustawienia sterowania czasowego pompą cyrkulacyjną są analogiczne, jak ustawienia obniżenia nocnych. W zdefiniowanych przedziałach czasowych pompa cyrkulacyjna jest wyłączona. W pominiętych przedziałach pompa cyrkulacyjna jest załączona na *Czas pracy pompy cyrkulacyjnej* co *Czas postoju pompy cyrkulacyjnej*.

8.20 Konfiguracja poziomu paliwa

Włączenie wskaźnika poziomu paliwa

Aby włączyć wyświetlanie poziomu paliwa należy ustawić wartość parametru

Ustawienia kotła > Poziom paliwa > Poziom alarmowy

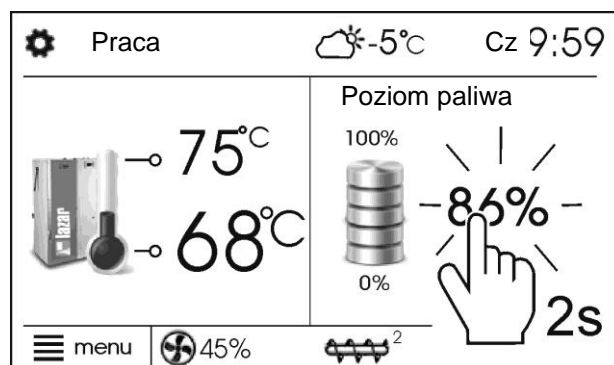
na wartość większą od zera, np. 10%.

Naciskając na okno lewe lub prawe w oknie głównym można wybrać wskaźnik poziomu paliwa.

Wskaźnik-poziom paliwa może być również widoczny w panelu pokojowym ecoSTER-TOUCH (Uwaga: panel pokojowy nie stanowi standardowego wyposażenia regulatora).

Obsługa wskaźnika poziomu paliwa

Każdorazowo po zasypaniu zbiornika paliwa należy wcisnąć i przytrzymać aktualną wartość poziomu paliwa, wówczas pojawi się monit:



Rys. 8 Obsługa poziomu paliwa

„Ustawić poziom paliwa na 100%”. Po wybraniu i zatwierdzeniu „TAK” poziom paliwa zostanie ustawiony na 100%.

Uwaga: Paliwo może być dosypywane w każdej chwili tzn. nie trzeba czekać do całkowitego opróżnienia zasobnika paliwa. Jednak paliwo należy dosypywać zawsze do poziomu zasobnika odpowiadającego 100% i ustawiać poziom na 100% w regulatorze jak opisano powyżej.

Opis działania

Regulator oblicza poziom paliwa w oparciu o jego bieżące zużycie. Ustawienia fabryczne nie zawsze będą odpowiadać rzeczywistemu zużyciu paliwa przez dany kocioł, dlatego do poprawnego działania metoda ta wymaga kalibracji poziomu przez użytkownika regulatora. Nie są wymagane żadne dodatkowe czujniki poziomu paliwa.

Kalibracja

Zasypać zasobnik paliwa do poziomu, który odpowiada pełnemu załadunkowi 100%, po czym ustawić wartość parametru:

Ustawienia kotła > Poziom paliwa > Kalibracja poziomu paliwa > Poziom paliwa 100%

W oknie głównym wskaźnik ustawiony zostanie na 100%. Oznaką trwania procesu kalibracji jest pulsujący wskaźnik poziomu paliwa. Wskaźnik będzie pulsował do czasu zaprogramowania punktu odpowiadającego minimalnemu poziomowi paliwa. Należy na bieżąco kontrolować obniżający się poziom paliwa w zasobniku. Z chwilą, gdy poziom obniży się do oczekiwanego minimum, należy ustawić wartość parametru:

Ustawienia kotła > Poziom paliwa > Kalibracja poziomu paliwa > Poziom paliwa 0%

8.21 Obsługa automatyki pogrzebacza

Regulator obsługuje automatykę pogrzebacza, który pozwala na poprawienie warunków spalania paliwa gorszej jakości oraz oczyszczanie paleniska z popiołów.

Oczyszczanie paleniska, jest wykonywane przez pogrzebacz w trybie ROZPALANIE i WYGASZANIE.

W przypadku kiedy kocioł przebywa przez długi czas w trybie PRACA lub NADZÓR możliwe jest automatyczne uruchomienie czyszczenia kotła, służy do tego parametr:

Ustawienia kotła > Czyszczenie palnika

W pkt. 14.13 opisane są parametry serwisowe odnoszące się do pogrzebacza.

8.22 Informacje

Menu informacje umożliwia podgląd mierzonych temperatur oraz pozwala na sprawdzenie które z urządzeń są aktualnie włączone.



Po podłączeniu modułu rozszerzającego mieszaczy uaktywniają się okna informacji o mieszaczach dodatkowych.

8.23 Sterowanie ręczne

W regulatorze istnieje możliwość ręcznego włączenia urządzeń wykonawczych, jak na przykład pompy, silnika podajnika lub dmuchawy. Umożliwia to sprawdzenie, czy dane urządzenia są sprawne i prawidłowo podłączone. Wejście do menu sterowania ręcznego jest możliwe jedynie w trybie STOP, tzn. kiedy kocioł jest wyłączony.

Sterowanie ręczne	
Wentylator	ON
Podajnik	OFF
Pompa kotła	OFF
Zapalarka	OFF
Pompa CWU	OFF

Rys. 9 Widok okna sterowania ręcznego, gdzie OFF – oznacza, że urządzenie jest wyłączone, ON – załączone.



Długotrwałe włączenie wentylatora, podajnika lub innego urządzenia wykonawczego może doprowadzić do powstania zagrożenia.

8.24 Praca według harmonogramu


Istnieje możliwość wyłączenia kotła w zdefiniowanych przedziałach czasowych. Przedziały czasowe wprowadza się w:

Menu > Praca wg harmonogramu

Uwaga: pozycja **Praca wg harmonogramu** może nie być dostępna, gdy producent kotła nie przewiduje takiej funkcji w danym kotle.

8.25 Menu ulubione

W menu na dolnej belce ekranu widoczny

jest przycisk: . Po jego wybraniu pojawia się menu szybkiego wyboru. Elementy do tego menu dodaje się przytrzymując przez chwilę właściwą ikonę w menu obrotowym.

Aby usunąć wybraną pozycję z menu ulubionych należy będąc w menu ulubionych przytrzymać wybraną ikonę a następnie potwierdzić chęć usunięcia.

INSTRUKCJA MONTAŻU REGULATORA ORAZ NASTAW SERWISOWYCH

ecoMAX810P3-L TOUCH

9 Struktura - Menu serwisowe

Ustawienia serwisowe

Ustawienia kotła
Ustawienia CO i CWU
Ustawienia mieszacza 1-4*
Pokaż zaawansowane
Przywróć ustawienia serwisowe
Kalibracja panelu dotykowego

Ustawienia kotła

Rozpalanie
Modulacja mocy
Wygaszanie
Nadzór
Sonda Lambda*
Wybór termostatu*
Minimalna temperatura kotła
Maksymalna temperatura kotła
Minimalna moc nadmuchu
Czas detekcji braku paliwa
Temp. spalin przy braku paliwa
Maksymalna temperatura podajnika
Czas cyklu pogrzebacza
Kocioł rezerwowy*
Alarmy
Temperatura schładzania kotła
Parametr A FuzzyLogic
Parametr B FuzzyLogic
Parametr C FuzzyLogic

Rozpalanie

Nadmuch rozpalania
Czas testu zapłonu
Czas testu zapłonu 2
Czas podawania
Czas rozpalania
Delta spalin
Delta spalin 2
Temp. spalin końca rozpal.
Dawka testowa

Modulacja mocy

100% Moc nadmuchu
100% Praca podajnika
100% Przerwa podajnika

50% Moc nadmuchu
50% Praca podajnika
50% Przerwa podajnika
30% Moc nadmuchu
30% Praca podajnika
30% Przerwa podajnika

Wygaszanie

Czas wygaszania
Moc przedmuchu

Nadzór

Czas nadzoru
Czas podawania
Przerwa podawania
Wydłużenie pracy nadmuchu

Sonda Lambda*

Praca z sondą Lambda
Parametr A Lambda
Parametr B Lambda
Parametr C Lambda
Zakres korekcji nadmuchu
Blokada podajnika
Detekcja paliwa - tlen
Detekcja paliwa - czas

Ustawienia CO i CWU

Temperatura załączenia pompy CO
Postój pompy CO podczas ładowania CWU
Minimalna temperatura CWU
Maksymalna temperatura CWU
Podwyższenie temp. kotła od CWU i mieszacza
Wydłużenie pracy CWU
Wymiennik ciepła
Blokada pompy kotła

Ustawienia mieszacza 1-4*

Obsługa mieszacza
Wybór termostatu
Minimalna temperatura mieszacza
Maksymalna temperatura mieszacza
Zakres proporcjonalności
Stała czasu całkowania
Czas otwarcia zaworu

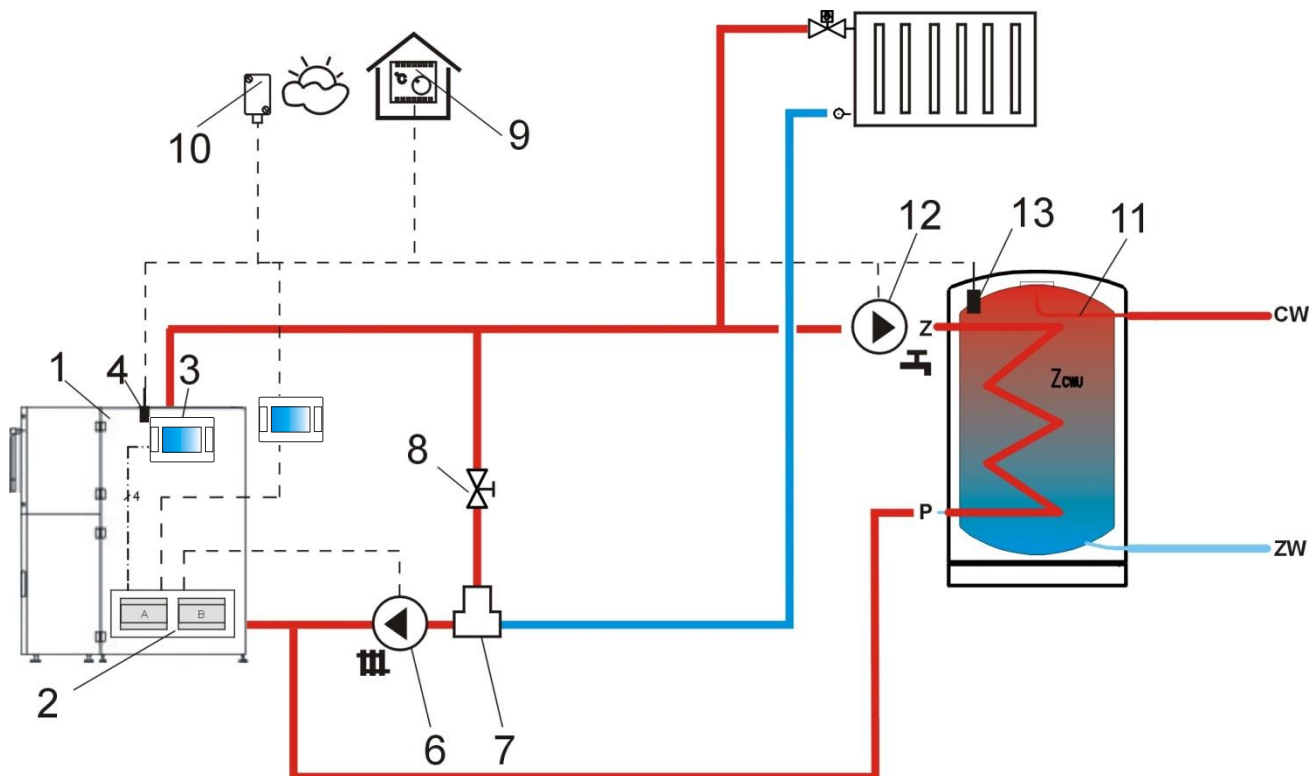
Wyłączenie pompy od termostatu

Nieczułość mieszacza

* - menu jest identyczne dla wszystkich obiegów mieszaczowych

10 Schematy hydrauliczne

10.1 Schemat 1



Rys. 10 **Schemat z termostatycznym zaworem trójdrogowym chroniącym temperaturę wody powrotnej¹**, gdzie: 1 – kocioł z podajnikiem, 2 – regulator ecoMAX810P3-L (moduły wykonawcze), 3 – panel sterujący regulatora, 4 – czujnik temperatury kotła, 6- pompa obiegu centralnego ogrzewania, 7 – termostatyczny zwór trójdrogowy, 8 – zawór dławiący (grzybkowy), 9 - termostat pokojowy, 10 – czujnik temperatury pogodowy, 11 – zasobnik ciepłej wody użytkowej, 12 – pompa obiegu ciepłej wody użytkowej, 13 – czujnik temperatury ciepłej wody użytkowej.

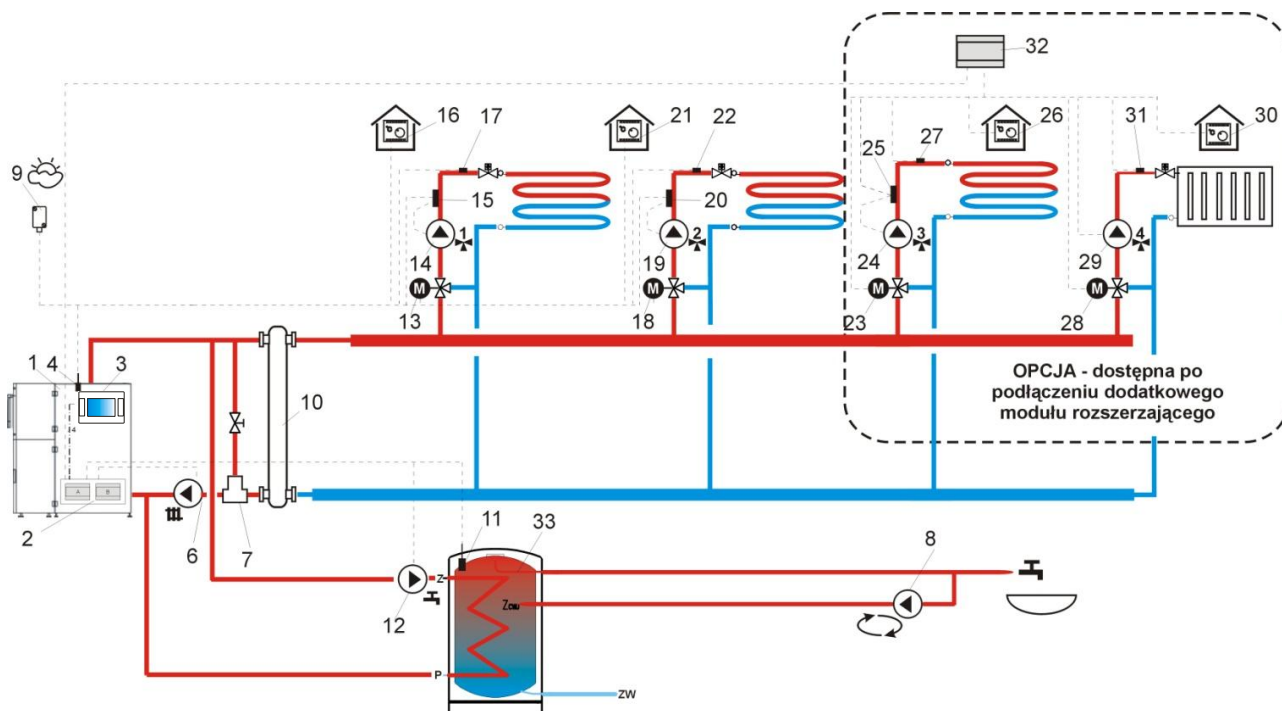
PROPONOWANE USTAWIENIA:

Parametr	Nastawa	MENU
Obsługa mieszacza 1	wyłączony	ustawienia serwisowe → ustawienia mieszacza 1

Skrócony opis działania: Pompa CO (6), pompa CWU (12) zaczynają pracę dopiero po przekroczeniu przez kocioł *temperatury załączenia pompy CO* (standardowo 40°C). Gdy woda wpadająca do kotła jest zimna, wówczas zawór termostatyczny (7) przymyka się. Powoduje to przepływ wody kotłowej w krótkim obiegu: kocioł (1) – zawór dławiący (8) - zawór termostatyczny (7) – pompa (6). Zawór termostatyczny (7) otwiera się po wzroście temperatury powracającej do kotła, kierując wodę kotłową na instalację centralnego ogrzewania. Gdy temperatura zmierzona przez czujnik (13) spadnie poniżej *zadanej temperatury CWU*, wówczas uruchamiana jest pompa CWU (12). Pompa CWU (12) zostanie wyłączona po załadowaniu zasobnika CWU (11) tj. gdy temperatura na czujniku (13) będzie równa *temperaturze zadanej CWU*.

¹Pokazany schemat hydrauliczny nie zastępuje projektu instalacji centralnego ogrzewania i służy jedynie do celów poglądowych!

10.2 Schemat 2



Rys. 11 **Schemat z termostatycznym zaworem trójdrogowym chroniącym temperaturę wody powrotnej i dwoma zaworami trójdrogowymi zasilającymi ogrzewanie podłogowe oraz z dwoma dodatkowymi obiegami mieszacza po podłączeniu modułu dodatkowego²**, gdzie: 1 – kocioł, 2 – regulator ecoMAX810P3-L (moduły wykonawcze), 3 – panel sterujący regulatora, 4 – czujnik temperatury kotła, 6- pompa obiegu centralnego ogrzewania, 7 – termostatyczny zawór trójdrożny (w celu ochrony powrotu kotła), 8 – pompa cyrkulacyjna, 9 -czujnik temperatury pogodowej, 10 – sprzęgło hydrauliczne (zapewnia brak konieczności równoważenia przepływów pomp), 11 – czujnik temperatury CWU, 12 – pompa obiegu ciepłej wody użytkowej, 13 – siłownik mieszacza 1, 14 – pompa obiegu mieszacza 1, 15 – zewnętrzny termostat zabezpieczający ogrzewanie podłogowe 55 °C (odcina zasilanie elektryczne pompy mieszacza po przekroczeniu maksymalnej temperatury – termostat nie wchodzi w skład wyposażenia regulatora), 16 – termostat pokojowy mieszacza 1, 17 – czujnik temperatury mieszacza 1, 18 – siłownik mieszacza 2, 19 – pompa obiegu mieszacza 2, 20 – zewnętrzny termostat zabezpieczający ogrzewanie podłogowe 55 °C, 21 – termostat pokojowy mieszacza 2, 22 – czujnik temperatury mieszacza 2, 23 – siłownik mieszacza 3, 24 – pompa obiegu mieszacza 3, 25 – zewnętrzny termostat zabezpieczający ogrzewanie podłogowe 55 °C, 26 – termostat pokojowy mieszacza 3, 27 – czujnik temperatury mieszacza 3, 28 – siłownik mieszacza 4, 29 – pompa obiegu mieszacza 4, 30 – termostat pokojowy mieszacza 4, 31 – czujnik temperatury mieszacza 4, 32 – rozszerzający moduł mieszaczowy, 33 – zasobnik ciepłej wody użytkowej.

PROPONOWANE USTAWIENIA:

Parametr	Nastawa	MENU
Obsługa mieszacza 1	włączony podłoga	ustawienia serwisowe → ustawienia mieszacza 1
Max. temp. zadana mieszacza 1	50 °C	ustawienia serwisowe → ustawienia mieszacza 1
Sterow. pogod. mieszacza 1,2,3,4	włączone	menu → ustawienia mieszacza 1,2,3,4
Krzywa grzewcza mieszacza 1	0.2 – 0.6	ustawienia serwisowe → ustawienia mieszacza 1
Obsługa mieszacza 2	włączony podłoga	ustawienia serwisowe → ustawienia mieszacza 2
Max. temp. zadana mieszacza 2	50 °C	ustawienia serwisowe → ustawienia mieszacza 2
Krzywa grzewcza mieszacza 2	0.2 – 0.6	ustawienia serwisowe → ustawienia mieszacza 2
Obsługa mieszacza 3	włączony podłoga	ustawienia serwisowe → ustawienia mieszacza 3
Max. temp. zadana mieszacza 3	50 °C	ustawienia serwisowe → ustawienia mieszacza 3
Krzywa grzewcza mieszacza 3	0.2 – 0.6	ustawienia serwisowe → ustawienia mieszacza 3
Obsługa mieszacza 4	włączony CO	ustawienia serwisowe → ustawienia mieszacza 4
Max. temp. zadana mieszacza 4	80 °C	ustawienia serwisowe → ustawienia mieszacza 4
Krzywa grzewcza mieszacza 4	0.8 – 1.4	ustawienia serwisowe → ustawienia mieszacza 4
Sterow. pogodowe kotła	wyłączone	ustawienia serwisowe → ustawienia kotła

²Pokazany schemat hydrauliczny nie zastępuje projektu instalacji centralnego ogrzewania i służy jedynie do celów poglądowych!

11 Dane techniczne

Zasilanie	230V~; 50Hz;
Prąd pobierany przez regulator	$I = 0,04 A^3$
Maksymalny prąd znamionowy pojedynczego modułu wykonawczego	6 (6) A
Stopień ochrony regulatora	IP20, IP00 ⁴
Temperatura otoczenia	0...50 °C
Temperatura składowania	0...65 °C
Wilgotność względna	5 - 85% bez kondensacji pary wodnej
Zakres pomiarowy temp. czujników CT4	0...100 °C
Zakres pomiarowy temp. czujników CT4-P	-35...40 °C
Dokładność pomiaru temp. czujnikami CT4 i CT4-P	2 °C
Zakres pomiarowy temp. czujników CT2S	0..380 °C
Przyłącza	Zaciski śrubowe po stronie napięcia sieciowego 2,5mm ² Zaciski śrubowe po stronie sterującej 1,5mm ²
Wyświetlacz	Kolorowy, graficzny 480x272 z panelem dotykowym
Gabaryty zewnętrzne	Panel sterujący: 164x90x40 mm Moduł wykonawczy: 140x90x65 mm
Masa kompletu	1,0 kg
Normy	PN-EN 60730-2-9 PN-EN 60730-1
Klasa oprogramowania	A
Klasa ochrony	Do wbudowania do przyrządów klasy I

12 Warunki magazyn. i transportu

Regulator nie może być narażony na bezpośrednie oddziaływanie warunków atmosferycznych, tj. deszczu oraz promieni słonecznych. Temperatura składowania

³ Jest to prąd pobierany przez sam regulator (przy podłączeniu 2 modułów wykonawczych i panelu). Całkowity pobór prądu zależy od podłączonych do regulatora urządzeń.

⁴ IP20 -od strony czołowej modułu wykonawczego, IP00 – od strony zacisków modułu wykonawczego.

i transportu nie powinna przekraczać zakresu -15...65 °C.

Podczas transportu regulator nie może być narażony na wibracje większe niż odpowiadające typowym warunkom transportu kotłowego.

13 MONTAŻ REGULATORA

13.1 Warunki środowiskowe

Ze względu na zagrożenie pożarowe zabrania się stosowania regulatora w atmosferach wybuchowych gazów oraz pyłów (np. pył węglowy). Należy separować regulator poprzez stosowanie odpowiedniej zabudowy. Ponadto regulator nie może być użytkowany w warunkach wystąpienia kondensacji pary wodnej oraz być narażony na działanie wody.

13.2 Wymagania montażowe

Regulator powinien zostać zainstalowany przez wykwalifikowanego i autoryzowanego instalatora, zgodnie z obowiązującymi normami i przepisami.

Za szkody spowodowane nieprzestrzeganiem obowiązujących przepisów oraz niniejszej instrukcji producent nie ponosi odpowiedzialności.

Regulator przeznaczony jest do wbudowania. Nie może być użytkowany jako urządzenie wolnostojące.

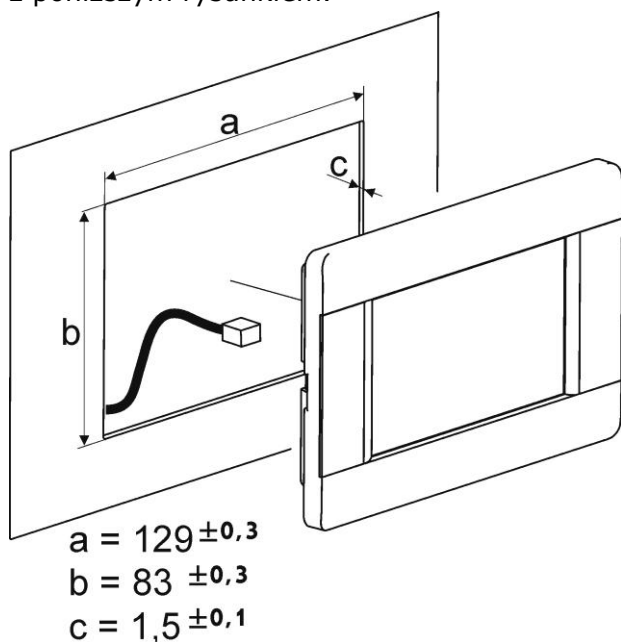
Temperatura otoczenia oraz powierzchni montażowej nie powinna przekraczać zakresu 0 - 50 °C

W podstawowej wersji urządzenie posiada budowę trójmodułową, w skład której wchodzi panel sterujący oraz dwa moduły wykonawcze. Wszystkie części połączone są elektrycznie ze sobą.

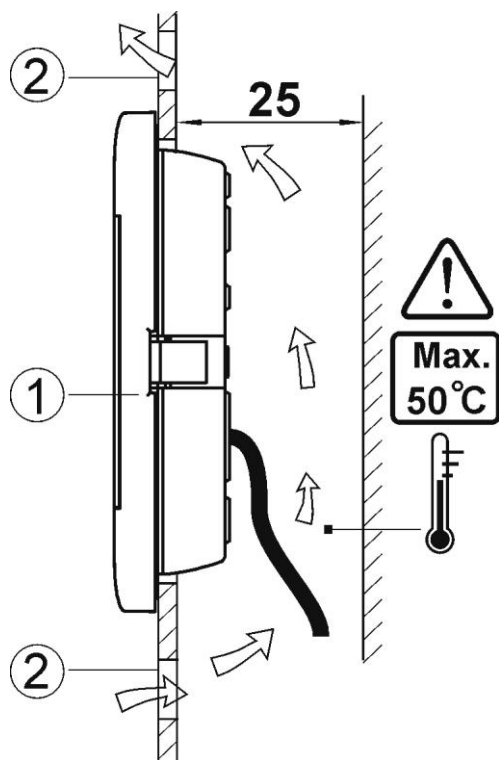
13.3 Montaż panelu sterującego

Panel sterujący przeznaczony jest do zabudowania w płycie montażowej. Należy zapewnić odpowiednią izolację termiczną pomiędzy gorącymi ściankami kotła a panelem i wiązką przyłączeniową. Przestrzeń potrzebną do instalacji panelu sterującego regulatora obrazuje rysunek poniżej. Podczas instalacji należy postępować zgodnie z poniższymi wskazówkami.

Wykonać otwór w płycie montażowej zgodnie z poniższym rysunkiem.

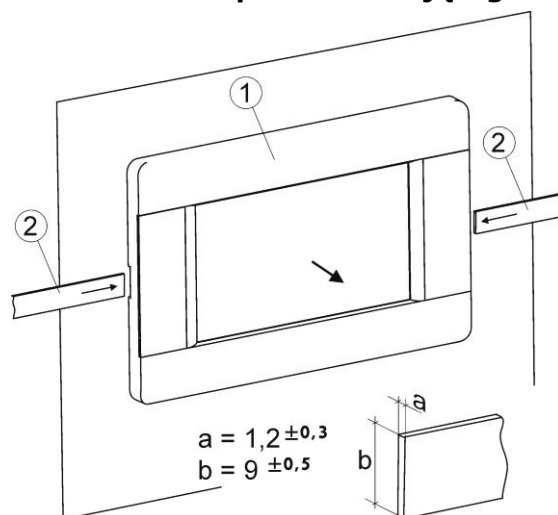


Rys. 12 Zainstalowanie panelu w płycie montażowej



Rys. 13 Warunki zabudowy panelu, gdzie: 1 – panel, 2 – otwory wentylacyjne do cyrkulacji powietrza (uwaga: otwory nie mogą zmniejszać wymaganego stopnia ochrony IP; otwory wentylacyjne nie są wymagane jeśli temperatura otoczenia panelu nie jest przekroczona).

13.4 Demontaż panelu sterującego



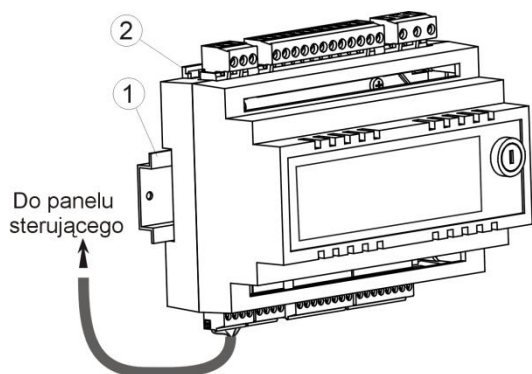
Aby wyjąć panel (1) z obudowy należy wsunąć płaskie elementy (2) we wskazane szczeliny. Spowoduje to odgięcie zatrzasków obudowy panelu i umożliwi wyjęcie panelu (1).

13.5 Montaż modułów wykonawczych

Obudowa modułów nie zapewnia odporności na pył i wodę. W celu ochrony przed tymi czynnikami należy zabudować moduł odpowiednią obudową. Zabudowa musi zapewnić stopień ochrony odpowiadający warunkom środowiskowym, w których regulator będzie użytkowany. Ponadto musi uniemożliwić użytkownikowi dostęp do części pod napięciem niebezpiecznym, np. zacisków. Do zabudowania można użyć standardowej obudowy. W takim przypadku użytkownik ma dostęp jedynie do powierzchni czołowej modułu wykonawczego. Zabudowę mogą stanowić również elementy kotła otaczające cały moduł Rys. 16b. Przestrzeń potrzebna dla pojedynczego modułu wykonawczego pokazana jest na Rys.15.

Moduł wykonawczy przeznaczony jest do zamontowania na znormalizowanej szynie DIN TS35. Szynę należy zamocować pewnie na sztywnej powierzchni. Przed umieszczeniem modułów na szynie (1) należy podnieść do góry zaczepy (2) za pomocą śrubokręta, Rys. 14.

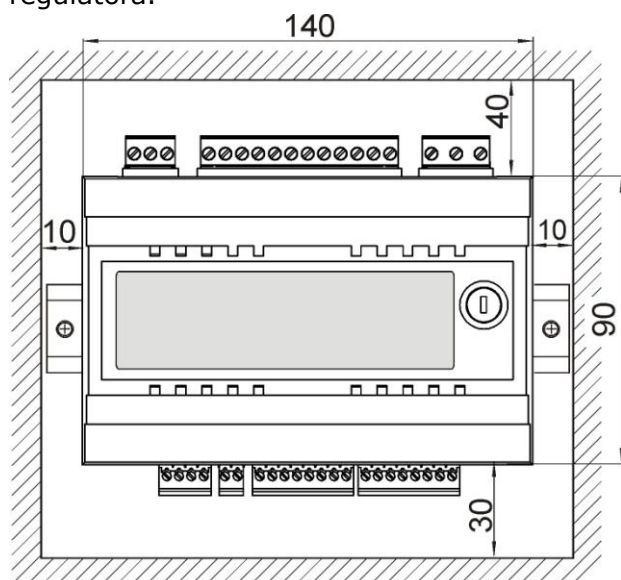
Po ułożeniu na szynie wcisnąć zaczepy (2) do pierwotnej pozycji. Upewnić się, że urządzenie jest zamocowane pewnie i nie jest możliwe jego odjęcie od szyny bez użycia narzędzia.



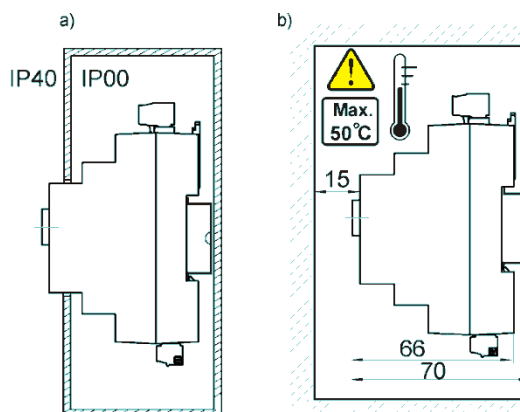
Rys. 14 Osadzenie regulatora na szynie, gdzie: 1 – szyna DIN TS35, 2 – zaczepy.

Ze względu na bezpieczeństwo należy zachować bezpieczny odstęp pomiędzy częściami czynnymi zacisków modułu wykonawczego a przewodzącymi (metalowymi) elementami zabudowy (co najmniej 10mm).

Przewody przyłączeniowe powinny być zabezpieczone przed wyrwaniem, obłuzowaniem lub zabudowane w taki sposób, aby uniknąć przenoszenia naprężeń na mocowania przewodów w zaciskach regulatora.



Rys. 15 Warunki zabudowy pojedynczego modułu.



Rys. 16 Metody zabudowy modułów: a – w obudowie modułowej z dostępem do powierzchni czołowej, b – w obudowie bez dostępu do powierzchni czołowej.

13.6 Stopień ochrony IP

Obudowa modułu wykonawczego regulatora zapewnia różne stopnie ochrony IP zależności od sposobu montażu. Wyjaśnienie podaje Rys. 16a. Po zabudowaniu zgodnie z tym rysunkiem od czoła obudowy modułu wykonawczego urządzenie posiada stopień ochrony IP20 (podany na tabliczce znamionowej). Obudowa od strony zacisków posiada stopień ochrony IP00, dlatego zaciski modułu wykonawczego muszą być bezwzględnie zabudowane uniemożliwiając dostęp do tej części obudowy.

Jeśli zachodzi potrzeba uzyskania dostępu do części z zaciskami należy odłączyć zasilanie sieciowe, upewnić się że na zaciskach i przewodach nie występuje napięcie sieciowe, po czym zdemontować zabudowę modułu wykonawczego.

13.7 Podłączenie instalacji elektrycznej

Regulator przystosowany jest do zasilania napięciem 230V~, 50Hz. Cechy instalacji:

- trójprzewodowa (z przewodem ochronnym),
- wykonana zgodnie z obowiązującymi przepisami.

Po **wyłączeniu** regulatora za pomocą klawiatury, na zaciskach regulatora może występować napięcie niebezpieczne. Przed przystąpieniem do prac montażowych należy bezwzględnie odłączyć zasilanie sieciowe oraz upewnić się, że na zaciskach i przewodach nie występuje napięcie niebezpieczne.



Przewody przyłączeniowe nie powinny stykać się z powierzchniami o temperaturze przekraczającej nominalną temperaturę ich pracy.

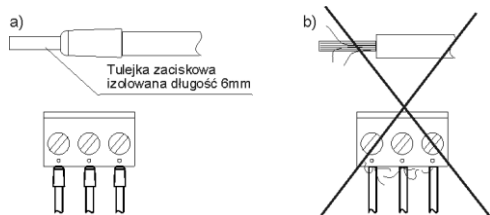
Zaciski każdego z modułów o numerach 1-15 przeznaczone są do podłączania urządzeń o zasilaniu sieciowym 230V~.

Zaciski 16-31 przeznaczone są do współpracy z urządzeniami niskonapięciowymi (poniżej 12V).



Podłączenie napięcia sieciowego 230V~ do zacisków 16-31 oraz złącz transmisji RS485 skutkuje uszkodzeniem regulatora oraz stwarza zagrożenie porażenia prądem elektrycznym!

Końce podłączanych przewodów zwłaszcza zasilających, muszą być zabezpieczone przed rozwarstwieniem izolowanymi tulejkami zaciskowymi zgodnie z poniższym rysunkiem:

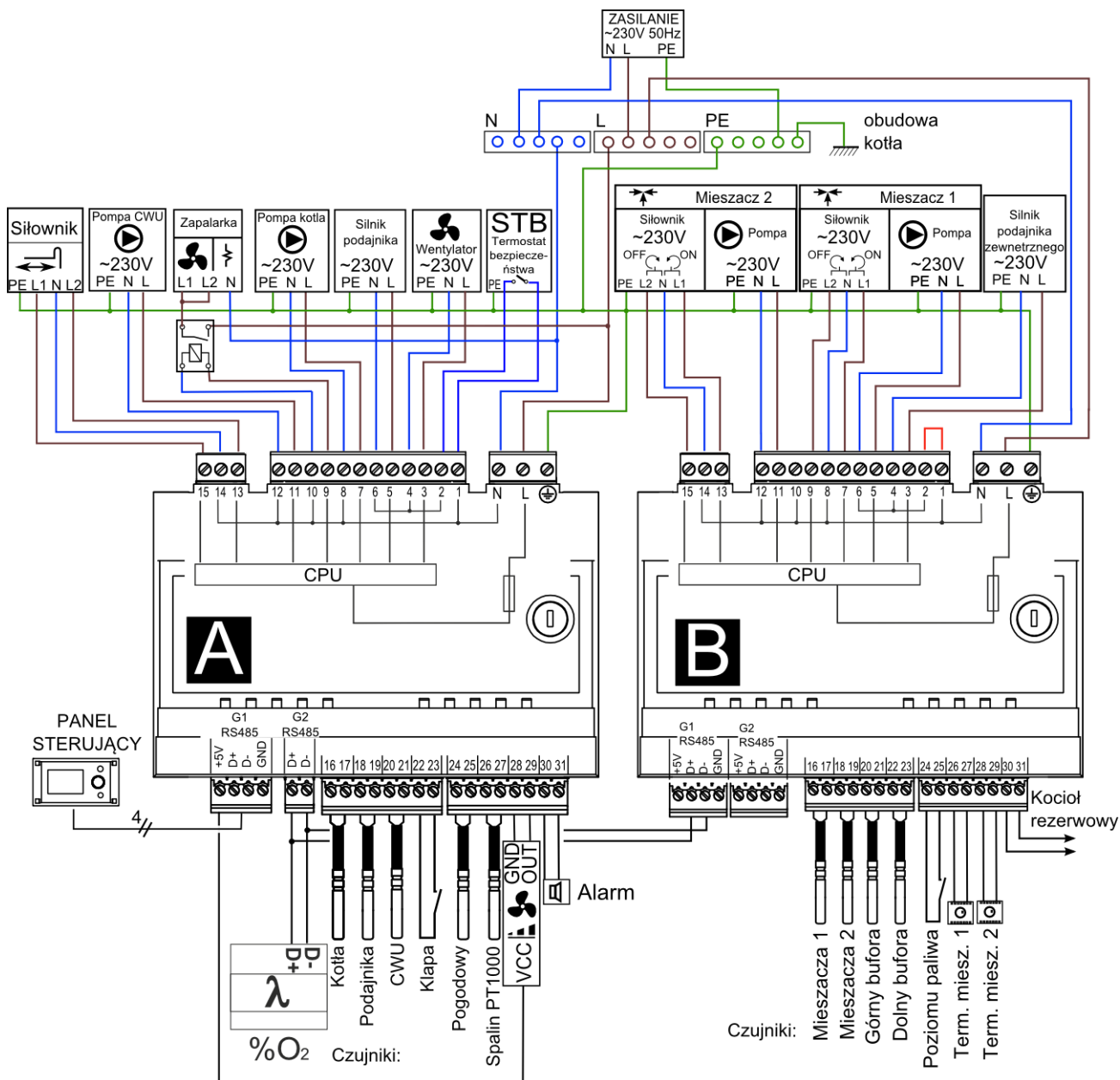


Rys. 17 Zabezpieczanie końców przewodów:
a) prawidłowe, b) nieprawidłowe

Przewód zasilający powinien być podłączony do zacisków oznaczonych strzałką.

13.8 Połączenia ochronne

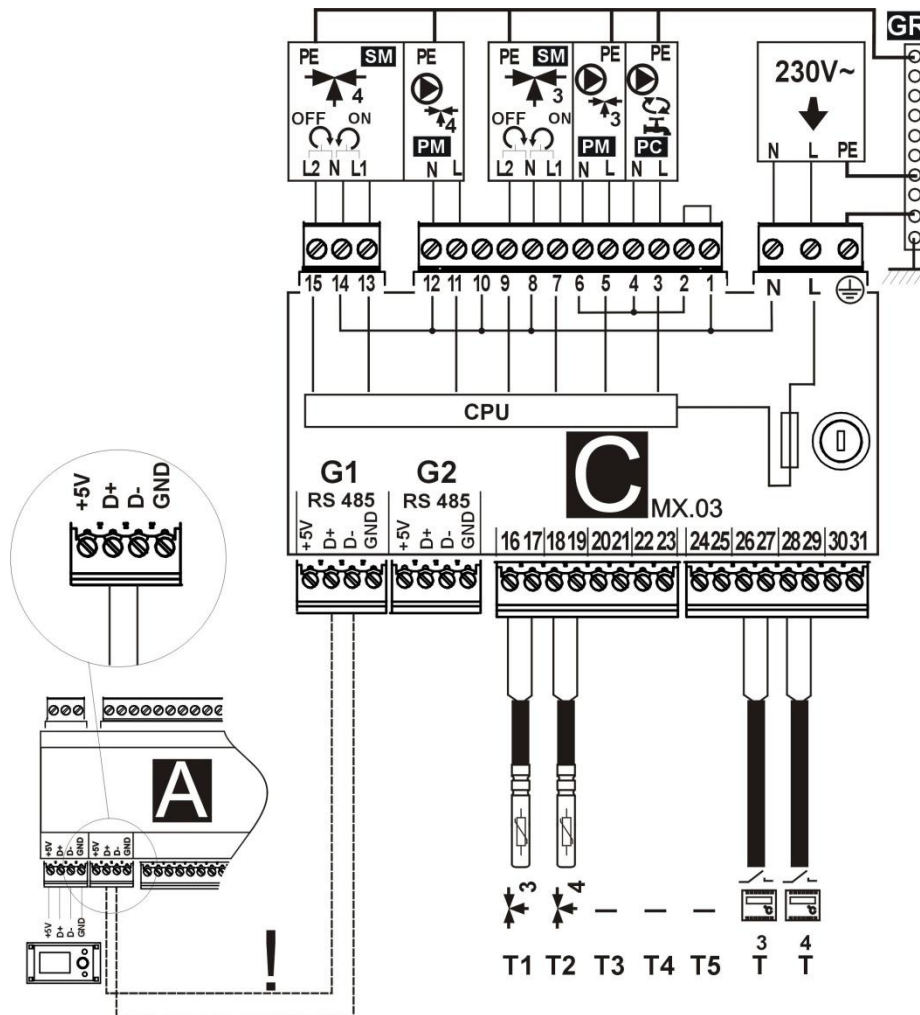
Przewód ochronny kabla zasilającego powinien być podłączony do listwy zerowej połączonej z metalową obudową kotła. Złączkę należy połączyć z zaciskiem regulatora oznaczonym symbolem \oplus oraz z zaciskami uziemiającymi urządzeń przyłączonych do regulatora.



Rys. 18 Schemat połączeń elektrycznych czujnikami dla modułu A i B.



Ze względów bezpieczeństwa, regulator musi być wyposażony w komplet wtyków zamocowanych w złączach zasilania urządzeń o napięciu ~230V nawet w przypadku braku podłączonych do danej listwy obciążeń.



Rys. 19 Schemat połączeń elektrycznych dla modułu C(MX.03), gdzie: T1 – czujnik temperatury obiegu mieszacza (typ CT4), T2 – czujnik temperatury obiegu mieszacza (typ CT4), T – termostat pokojowy, ! – łączyć wyłącznie dwuprzewodowo (nie łączyć czterema przewodami, grozi uszkodzeniem regulatora), A – regulator główny ecoMAX800P3-L, P1, P2; 230V~ - kabel zasilający, Z – zwora (izolowane połączenie elektryczne), SM – siłownik mieszacza, PM – pompa mieszacza, PC – pompa cyrkulacyjna ciepłej wody użytkowej, GR – listwa zerowa.

13.9 Podłączenie czujników temperatury

Regulator współpracuje wyłącznie z czujnikami typu CT4i CT2S. Stosowanie innych czujników jest zabronione.

Przewody czujników można przedłużyć przewodami o przekroju nie mniejszym niż $0,5 \text{ mm}^2$. Całkowita długość przewodów każdego z czujników nie powinna jednak przekraczać 15 m.

Czujnik temperatury kotła należy zamontować w rurze termometrycznej umieszczonej w płaszczu kotła. Czujnik temperatury podajnika należy zamocować na powierzchni rury ślimaka podajnika. Czujnik temperatury zasobnika ciepłej wody użytkowej w rurze termometrycznej wspawanej w zasobnik. Czujnik temperatury mieszacza najlepiej zamontować w gilzie (tulei) umieszczonej w strumieniu przepływającej wody w rurze, jednak dopuszcza się również zamontowanie czujnika „przyłgowo” do rury, pod warunkiem użycia izolacji termicznej osłaniającej czujnik wraz z rurą.



Czujniki muszą być zabezpieczone przed obluzowaniem od powierzchni do których są mocowane.

Należy zadbać o dobry kontakt cieplny pomiędzy czujnikami, a powierzchnią mierzoną. Do tego celu należy użyć pasty termoprzewodzącej. Nie dopuszcza się zalewania czujników olejem lub wodą.

Kable czujników powinny być odseparowane od przewodów sieciowych. W przeciwnym przypadku może dojść do błędnych wskazań temperatury. Minimalna odległość między tymi przewodami powinna wynosić 10cm.

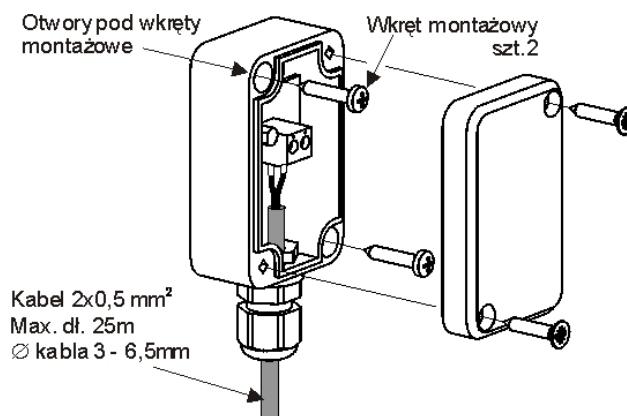
Nie należy dopuszczać do kontaktu przewodów czujników z gorącymi elementami kotła i instalacji grzewczej. Przewody czujników temperatury są odporne na temperaturę nie przekraczającą $100 \text{ }^\circ\text{C}$.

13.10 Podłączenie czujnika pogodowego

Regulator współpracuje wyłącznie z czujnikiem pogodowym typu CT4-P. Czujnik należy zamocować na najzimniejszej ścianie budynku, zwykle jest to strona północna w miejscu zadaszonym. Czujnik nie powinien być narażony na bezpośrednie oddziaływanie promieni słonecznych oraz deszczu. Czujnik zamocować na wysokości co najmniej 2 m powyżej gruntu w oddaleniu od okien, kominów i innych źródeł ciepła mogących zakłócić pomiar temperatury (co najmniej 1,5 m).

Do podłączenia użyć kabla o przekroju przewodów co najmniej $0,5 \text{ mm}^2$ o długości do 25 m. Polaryzacja przewodów nie jest istotna. Drugi koniec kabla podłączyć do zacisków regulatora wg Rys. 18.

Czujnik należy przykręcić do ściany za pomocą wkrętów montażowych. Dostęp do otworów pod wkręty montażowe uzyskuje się po odkręceniu pokrywy obudowy czujnika.



Rys. 20 Podłączenie czujnika pogodowego CT4-P.

13.11 Sprawdzenie czujników temperatury

Czujniki temperatury CT4/CT4-P/CT2S można sprawdzić poprzez pomiar ich rezystancji w danej temperaturze. W przypadku stwierdzenia znacznych różnic między wartością rezystancji zmierzonej a wartościami z poniższej tabeli należy czujnik wymienić.

Regulator współpracuje wyłącznie z czujnikiem spalin typu CT2S. Do sprawdzenia czujnika CT2S należy użyć bardzo dokładnego multimetru – w przeciwnym razie czujnik można sprawdzić jedynie zgrubnie.

CT4			
Temp. °C	Min. Ω	Nom. Ω	Max. Ω
0	802	815	828
10	874	886	898
20	950	961	972
25	990	1000	1010
30	1029	1040	1051
40	1108	1122	1136
50	1192	1209	1225
60	1278	1299	1319
70	1369	1392	1416
80	1462	1490	1518
90	1559	1591	1623
100	1659	1696	1733

CT4-P			
Temp. °C	Min. Ω	Nom. Ω	Max. Ω
-30	609	624	638
-20	669	684	698
-10	733	747	761
0	802	815	828
10	874	886	898
20	950	961	972

CT2S			
Temp. °C	Min. Ω	Nom. Ω	Max. Ω
0	999,7	1000,0	1000,3
25	1096,9	1097,3	1097,7
50	1193,4	1194,0	1194,6
100	1384,2	1385,0	1385,8
125	1478,5	1479,4	1480,3
150	1572,0	1573,1	1574,2

13.12 Podłączenie termostatu pokojowego mieszaczy

Termostaty pokojowe podłączone do modułu wykonawczego B wg Rys. 18 wpływają na obieg mieszacza 1 oraz mieszacza 2. Gdy cała instalacja grzewcza budynku zasilana jest przez mieszacz, wówczas wszystkie ustawienia termostatu pokojowego dla kotła powinny być wyłączone.

Termostat pokojowy po rozwarciu styków zmniejsza temperaturę zadaną obiegu mieszacza o wartość obniżenia temperatury zadanej mieszacza od termostatu. Parametr znajduje się w:

Ustawiania mieszacza 1 > Termostat pokojowy mieszacza

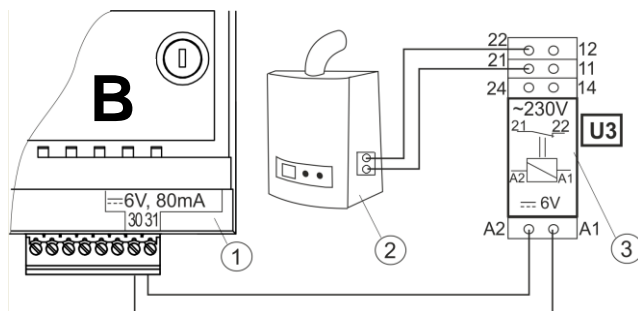
Wartość parametru należy tak dobrać, aby po zadziałaniu termostatu pokojowego (rozwarciu styków), temperatura w pomieszczeniu spadała.

Pozostałe nastawy wg. pkt. 8.16

13.13 Podłączenie kotła rezerwowego

Regulator może sterować pracą kotła rezerwowego (gazowego lub olejowego). Nie jest wówczas konieczne ręczne załączanie lub wyłączanie tego kotła. Kocioł rezerwy zostanie załączony w przypadku spadku temperatury kotła peletowego oraz wyłączy się jeśli kocioł peletowy osiągnie odpowiednią temperaturę. Podłączenie do kotła rezerwowego np. gazowego powinno być wykonane przez wykwalifikowanego instalatora zgodnie z dokumentacją techniczną tego kotła.

Kocioł rezerwy powinien być podłączony za pośrednictwem przekaźnika do zacisków 30-31 modułu wykonawczego B regulatora zgodnie z Rys. 18 oraz Rys. 21.



Rys. 21 Przykładowy schemat układu do podłączenia kotła rezerwowego do regulatora ecoMAX810P3-L TOUCH, gdzie: 1- regulator ecoMAX moduł B, 2 - kocioł rezerwy (gazowy lub olejowy), 3 - Moduł U3 składający się z przekaźnika RM 84-2012-35-1006 i podstawki GZT80 RELPOL.

Standardowo regulator nie jest wyposażony w moduł U3. Komponenty do złożenia modułu U3 są oferowane do sprzedaży przez producenta regulatora.



Montaż i instalację modułu U3 należy wykonać we własnym zakresie zgodnie z obowiązującymi przepisami.

Aby włączyć sterowanie kotłem rezerwowym należy ustawić temperaturę instalacji CO przy której kocioł rezerwy ma być wyłączony.

Ustawienia serwisowe > Ustawienia kotła > Kocioł rezerwowy

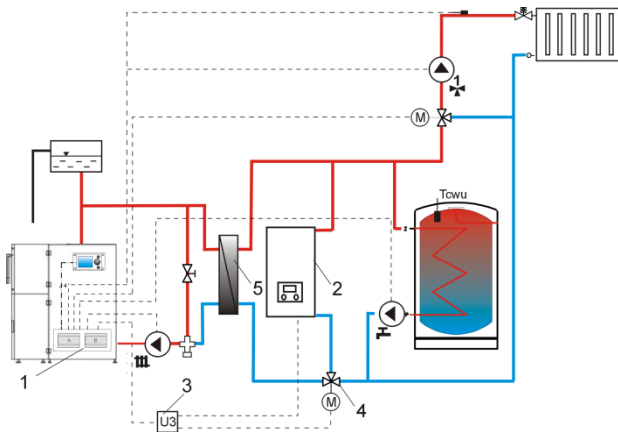
Wyłączenie sterowania kotłem rezerwowym następuje po ustawieniu zerowej wartości temperatury jego wyłączenia.

Gdy kocioł peletowy zostanie rozpalony, a jego temperatura przekroczy nastawioną wartość np. 25°C, wówczas regulator ecoMAX810P3-L TOUCH wyłączy kocioł rezerwowego (poda napięcie stałe 6V na zaciski 30-31 modułu B). Spowoduje to zasilenie cewki przekaźnika modułu U3 i rozłączenie jego styków roboczych. Po spadku temperatury kotła poniżej parametru temperatura wyłączenia kotła rezerwowego regulator przestanie podawać napięcie na styki 30-31 co powinno załączyć kocioł rezerwowego.

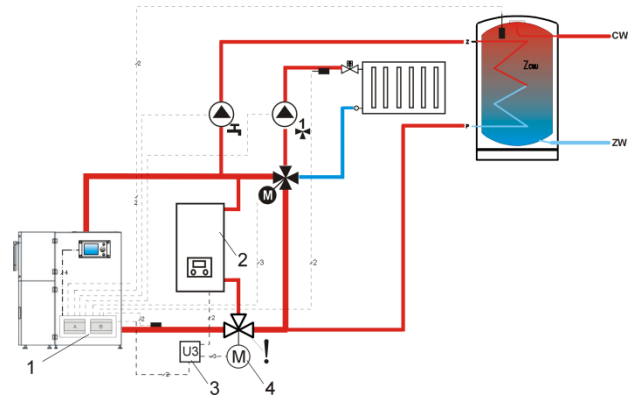


Przełączenie regulatora do trybu WYŁĄCZONY powoduje włączenie kotła rezerwowego.

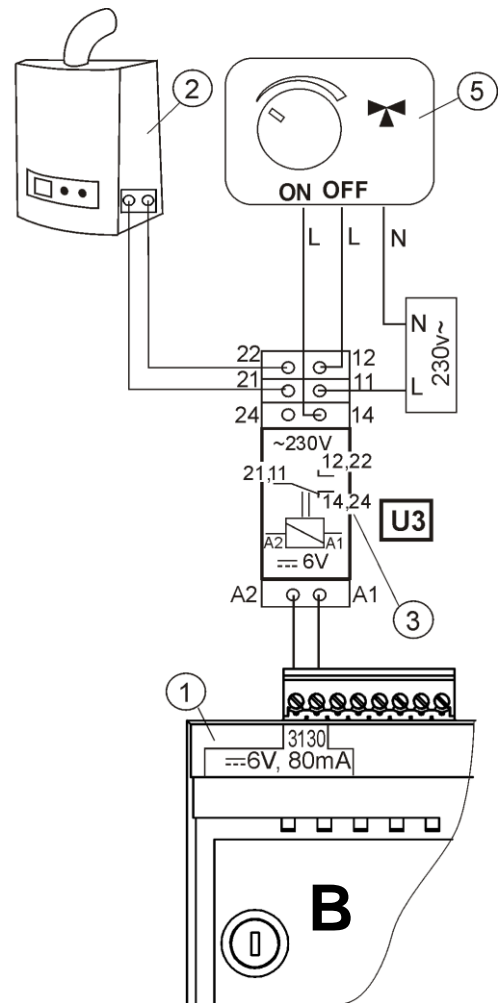
Zaleca się przełączyć regulator w tryb WYŁĄCZONY, gdy kocioł peletowy ulegnie awarii i zaistnieje konieczność pracy na kotle rezerwowym. W trybie WYŁĄCZONY nie działa regulacja instalacji CO (pompy mieszacza, CWU i kotła jak również sterowanie mieszaczy – są nieaktywne).



Rys. 22 Schemat hydrauliczny z kotłem rezerwowym, połączenie obiegu otwartego z obiegiem zamkniętym, gdzie: 1 – regulator ecoMAX, 2 – kocioł rezerwowego, 3 – moduł U3, 4 – zawór przełączający (z wyłącznikami krańcowymi), 5 – wymiennik ciepła, zalecane ustawienie: *priorytet CWU = wyłączony*, *pompa CO=pompa kotła = TAK*.



Rys. 23 Schemat hydrauliczny z kotłem rezerwowym i zaworem czterodrogowym w obiegu zamkniętym, gdzie: 1 – regulator ecoMAX, 2 – kocioł rezerwowego, 3 – moduł U3, 4 – siłownik zaworu przełączającego (z wyłącznikami krańcowymi). Uwaga: aby zapewnić swobodny przepływ grawitacyjny wody w obiegu kotła, przekrój czynny zaworu przełączającego (4) musi być większy, bądź równy przekrojowi rury obiegu kotła. Stosować duże przekroje rur grawitacyjnego obiegu kotła.



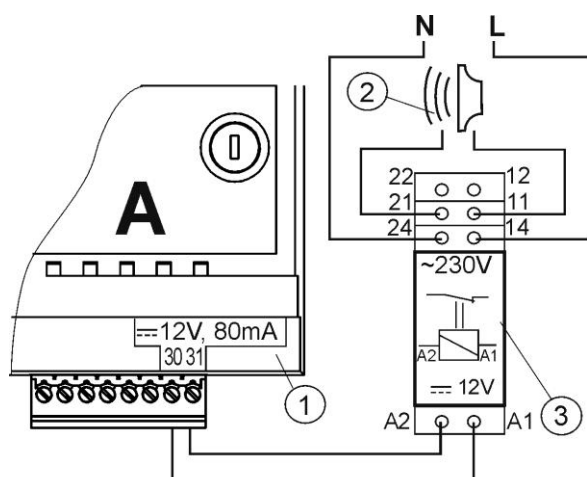
Rys. 24 Schemat elektryczny sterowania zaworem przełączającym kotła rezerwowego, gdzie: 1 – regulator ecoMAX moduł B, 2 – kocioł rezerwowego, 3 – moduł U3, 5 – siłownik zaworu

przełączającego (z wyłącznikami krańcowymi),
Uwaga: zaciski 22,21,24 muszą być odseparowane galwanicznie od zacisków 12,11,14.

13.14 Podłączenie sygnalizacji alarmów

Regulator może sygnalizować stany alarmowe załączając urządzenie zewnętrzne np. dzwonek lub urządzenie GSM do wysyłania SMS - krótkich wiadomości tekstowych.

Urządzenie do sygnalizacji alarmów należy podłączyć zgodnie z poniższym rysunkiem za pośrednictwem przekaźnika (3) do regulatora (1) ecoMAX810P3-L TOUCH moduł A.



Rys. 25 Podłączenie zewnętrznego urządzenia alarmowego, gdzie: 1- regulator ecoMAX moduł A, 2 - zewnętrzne urządzenie alarmowe, 3 - przekaźnik, np. RM 84-2012-35-1012 RELPOL z podstawką GZT80 RELPOL.

W celu poprawnego działania należy ustawić odpowiednią wartość kodu sygnalizacji aktywnych alarmów w menu:

Ustawienia serwisowe > Ustawienia kotła > Alarmy

Wybranie wartości „127” powoduje załączenie napięcia między stykami 30-31 (załączenie wyjścia alarmowego) przy wystąpieniu któregośkolwiek z alarmów. Po ustawieniu tego parametru na „0” spowoduje, że regulator nie załączy wyjścia przy żadnym z alarmów.

Możliwe jest również takie skonfigurowanie wyjścia alarmowego, aby było załączone przy wystąpieniu jednego bądź kilku wybranych alarmów. Wartość na jaką należy ustawić ten parametr dla danego alarmu podaje poniższa tabela:

Uszkodzenie czujnika spalin	Przekroczenie temperatury kotła	Przekroczenie temperatury podajnika	Uszkodzenie czujnika temperatury kotła CO	Uszkodzenie czujnika temperatury podajnika	Nieudana próba rozpalania	Uszkodzenie wentylatora
AL 1	AL 2	AL 3	AL 4	AL 5	AL6	AL7
1	2	4	8	16	32	64

Przykład: ustawiając wartość parametru na „8” wyjście zostanie załączone przy wystąpieniu tylko alarmu AL4. Ustawiając wartość na „1” wyjście sygnalizować będzie tylko alarm AL1. W przypadku, gdy wyjście ma sygnalizować aktywność kilku dowolnie wybranych stanów alarmowych np. alarmy AL2 lub AL4 należy ustawić parametr na wartość będącą sumą wartości z tabeli odpowiadających poszczególnym stanom alarmowym (2+8=10). Jeśli ma być sygnalizowany dowolny z alarmów AL1, AL2, AL3 - należy parametr ustawić na wartość „7”.

13.15 Podłączanie mieszacza

Regulator współpracuje jedynie z siłownikami zaworów mieszających wyposażonych w wyłączniki krańcowe. Stosowanie innych siłowników jest zabronione. Można stosować siłowniki o zakresie czasu pełnego obrotu od 30 do 255 sekund.

Opis podłączania mieszacza:

- wyłączyć zasilanie elektryczne regulatora,
- ustalić kierunek w którym siłownik się zamyka/otwiera i połączyć elektrycznie siłownik mieszacza z regulatorem, zgodnie z dokumentacją producenta siłownika zaworu (nie pomylić kierunku otwierania z kierunkiem zamykania zaworu),
- podłączyć czujnik temperatury mieszacza i pompę mieszacza,
- uruchomić regulator i wprowadzić w ustawieniach serwisowych mieszacza właściwy czas otwierania zaworu zgodny z dokumentacją siłownika. **Ustawienia serwisowe > Ustawienia mieszacza 1 > Czas otwarcia zaworu,**

- podłączyć zasilanie elektryczne regulatora i włączyć regulator tak aby pompa mieszacza pracowała,
- upewnić się czy siłownik otwiera się we właściwą stronę (można do tego celu otworzyć menu **Informacje** i przejść do zakładki informacyjnej wybranego mieszacza lub skorzystać z możliwości ręcznego sterowania podłączonymi do regulatora urządzeniami. Jeśli mieszacz nie otwiera się we właściwą stronę należy zmienić podłączenie elektryczne (pamiętając o uprzednim odłączeniu napięcia zasilającego regulator).

13.16 Podłączenie pompy cyrkulacyjnej

Pompa cyrkulacyjna może być podłączona do regulatora kotła ecoMAX810P3-L TOUCH jedynie po zakupie rozszerzającego modułu wykonawczego.

13.17 Podłączenie ogranicznika temperatury STB

W celu uniknięcia przegrzania kotła na skutek awarii regulatora należy bezwzględnie stosować ogranicznik temperatury bezpieczeństwa STB lub inny odpowiedni do danego kotła.

Ogranicznik STB należy podłączyć pod zaciski 1-2 modułu wykonawczego A (wskazane na Rys. 18). W momencie zadziałania ogranicznika, odłączony zostanie nadmuch oraz silnik podajnika paliwa.



Ogranicznik temperatury bezpieczeństwa musi posiadać znamionowe napięcie pracy co najmniej ~230V i powinien posiadać obowiązujące dopuszczenia.

W przypadku rezygnacji z zainstalowania ogranicznika zaciski 1-2 modułu A należy z mostkować. Mostek należy wykonać izolowanym przewodem o przekroju co najmniej 0,75 mm² z izolacją o takiej grubości, aby wymagania bezpieczeństwa dla kotła były zachowane.



Obecne przepisy nakazują stosowanie ogranicznika temperatury bezpieczeństwa.

13.18 Podłączenie panelu pokojowego

Istnieje możliwość wyposażenia regulatora w panel pokojowy ecoSTER-TOUCH, który może pełnić wówczas funkcje:

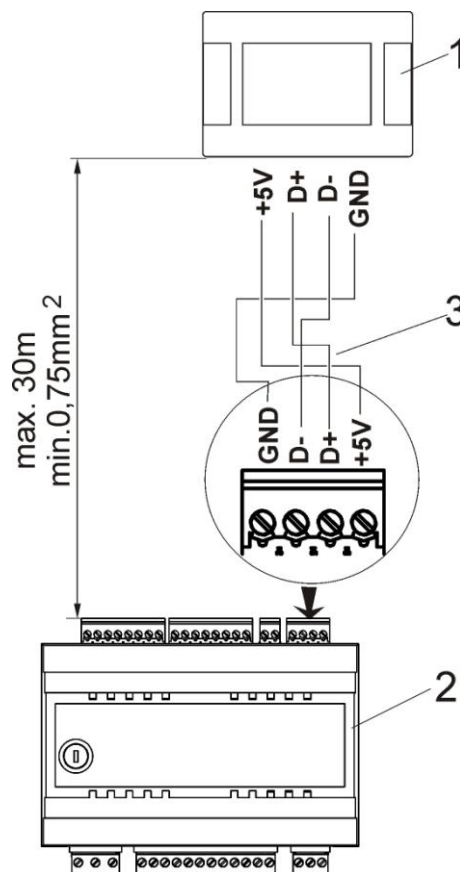
- termostatu pokojowego,
- panelu sterującego kotłem,
- sygnalizacji alarmów,
- wskaźnika poziomu paliwa.



Uwaga przekrój przewodów do podłączenia panelu ecoSTER-TOUCH powinien wynosić co najmniej 0,75mm²

Maksymalna długość przewodów do panelu ecoSTER-TOUCH nie powinna przekraczać 30 m. Długość ta może być większa gdy zastosowane są przewody o większym przekroju niż 0,75mm².

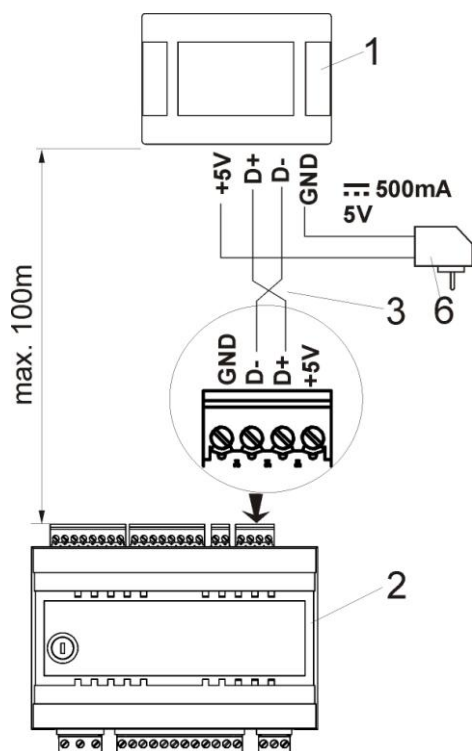
Podłączenie czteroprzewodowe:



Podłączenie dwuprzewodowe:

Podłączenie dwu przewodowe wymaga zastosowania zasilacza 5 V napięcia stałego o prądzie nominalnym minimum 500 mA. Punkty zasilania ecoSTER-TOUCH: GND i

+5 V podłączyć do zasilacza zewnętrznego⁵. Linie D+ oraz D- podłączyć tak jak przedstawiono na poniższym schemacie.



14 USTAWIENIA SERWISOWE KOTŁA

14.1 Rozpalanie

Wszystkie parametry wpływające na proces rozpalania zgrupowane są w menu:

Ustawienia serwisowe >
Ustawienia kotła > Rozpalanie

Szczegółowe informacje dotyczące parametrów odpowiedzialnych za proces rozpalania zawarte są w pkt. 8.4.

14.2 Wygaszanie


Wszystkie parametry wpływające na proces wygaszania zgrupowane są w menu:

Ustawienia serwisowe >
Ustawienia kotła > Wygaszanie

Szczegółowe informacje dotyczące parametrów odpowiedzialnych za proces wygaszania zawarte są w pkt. 8.9.


14.3 Czas nadzoru


Jest to maksymalny czas przebywania regulatora w trybie NADZÓR. Jeśli po upływie tego czasu od chwili rozpoczęcia nadzoru nie nastąpiła potrzeba ponownego grzania, wówczas regulator automatycznie przechodzi do trybu wygaszania (pkt. 8.8).

 Ustawienie wartości parametru na „0” spowoduje wyłączenie trybu nadzoru. Regulator przejdzie z trybu pracy bezpośrednio do trybu wygaszania.

14.4 Czas podawania NADZÓR


Jest to czas podawania paliwa i pracy nadmuchu w trybie NADZÓR (pkt. 8.8).

 Ustawienie wartości parametru na „0” spowoduje, że podczas nadzoru załączany będzie jedynie nadmuch.

 Wartość tego parametru nie może być zbyt duża, gdyż może doprowadzić do przegrzewania kotła w trybie NADZÓR. W trybie NADZÓR temperatura kotła musi powoli spadać.


14.5 Przerwa podawania NADZÓR

Jest to czas przerwy w podawaniu paliwa w trybie NADZÓR (pkt. 8.8).

 Wartość tego parametru nie może być zbyt mała, gdyż może doprowadzić do przegrzewania kotła w trybie NADZÓR. W trybie NADZÓR temperatura kotła musi powoli spadać.

14.6 Wydłużenie pracy nadmuchu (NADZÓR)

W trybie pracy kotła NADZÓR po podaniu dawki paliwa i wyłączeniu podajnika wentylator pracuje jeszcze przez czas wydłużenie pracy nadmuchu w celu rozpalenia podanej dawki paliwa.

 Ustawienie wartości parametru na „0” spowoduje, że podczas nadzoru wentylator nie będzie załączany.

⁵ zasilacz nie stanowi standardowego wyposażenia regulatora



Wartość tego parametru nie może być zbyt duża, gdyż może doprowadzić do przegrzewania kotła w trybie NADZÓR. W trybie NADZÓR temperatura kotła musi powoli spadać.

14.7 Wybór termostatu

Ustawienia serwisowe > Ustawienia kotła > Wybór termostatu

Opcja umożliwia wybór termostatu pokojowego dla obiegu kotła w przypadku, gdy podłączono panel pokojowy ecoSTER lub wykorzystywane są mechaniczne termostaty podłączone do wykonawczego modułu B. Dostępne opcje:

- *Wyłączony*,
- *Uniwersalny 1* – standardowy termostat zwierno-rozwierny, podłączony do zacisków 26-27 modułu B,
- *Uniwersalny 2* – standardowy termostat zwierno-rozwierny, podłączony do zacisków 28-29 modułu B,
- *ecoSTER1* – termostat 1 w ecoSTER,
- *ecoSTER2* – termostat 2 w ecoSTER,
- *ecoSTER3* – termostat 3 w ecoSTER.

Jeśli ecoSTER nie jest podłączony to w menu widoczne są jedynie opcje dotyczące współpracy z uniwersalnymi termostatami pokojowymi.

14.8 Minimalna temperatura zadana kotła

Jest to parametr za pomocą którego można ograniczyć użytkownikowi ustawienie zbyt niskiej temperatury zadanej kotła. Praca kotła na zbyt niskiej temperaturze może spowodować jego szybkie uszkodzenie, korozję, zabrudzenie itp. Algorytmy automatycznie obniżające temperaturę również nie będą powodować obniżenia temperatury zadanej kotła poniżej jej wartości minimalnej konfigurowanej tym parametrem.



Ustawić wartość zgodnie z zaleceniem producenta kotła.

14.9 Maksymalna temperatura zadana kotła

Jest to parametr, za pomocą którego można ograniczyć użytkownikowi możliwość ustawienia zbyt wysokiej temperatury zadanej kotła.

Algorytmy automatycznie podwyższające temperaturę (korekta wg krzywej grzewczej lub od wymaganej temperatury CWU) również nie będą powodować wzrostu temperatury kotła powyżej jej wartości maksymalnej konfigurowanej tym parametrem.



Ustawić wartość zgodnie z zaleceniem producenta kotła.

14.10 Minimalna moc nadmuchu

Przy pierwszym uruchomieniu kotła należy ustawić minimalną moc nadmuchu, jaką będzie mógł ustawić użytkownik.

Ustawienia serwisowe > Ustawienia kotła > Minimalna moc nadmuchu

Parametr ten zabezpiecza przed uszkodzeniem wentylatora na skutek pracy ze zbyt małą prędkością obrotową. Minimalną moc nadmuchu należy wyznaczyć na podstawie obserwacji zachowania się wentylatora uwzględniając pewien zapas. Po wprowadzeniu wartości np. 20% użytkownik będzie miał możliwość ustawienia mocy nadmuchu nie mniejszej niż 20%.

14.11 Czas detekcji paliwa

Sytuacja, kiedy w zasobniku głównym kotła zabraknie paliwa, może być wykryta przez regulator na podstawie temperatury spalin. W przypadku, kiedy przez czas dłuższy od zaprogramowanego w parametrze:

Ustawienia serwisowe > Ustawienia kotła > Czas detekcji braku paliwa

temperatura spalin będzie niższa niż ustawiona w parametrze:

Ustawienia serwisowe > Ustawienia kotła > Temp. spalin przy braku paliwa

nastąpi przejście regulatora z trybu PRACA do ROZPALANIE. Jeśli nie będzie w zasobniku paliwa, rozpalanie zakończy się zgłoszeniem braku możliwości rozpalenia paleniska.

14.12 Maksymalna temperatura podajnika

Jest to temperatura zadziałania funkcji zabezpieczającej przed cofnięciem płomienia do podajnika paliwa. Działanie funkcji opisane jest w pkt. 22.3



Ustawienie *maksymalnej temperatury podajnika* na wartość „0” umożliwia odłączenie czujnika podajnika oraz pracę regulatora bez tego czujnika. Nie zaleca się takiego ustawienia, gdyż funkcja ochrony przed cofnięciem płomienia będzie w tym przypadku wyłączona.

14.13 Czas cyklu pogrzebacza

Działanie pogrzebacza definiowana jest przez parametr:

Ustawienia serwisowe > Ustawienia kotła > Czas cyklu pogrzebacza

Parametr ten określa czas potrzebny na odsunięcie pogrzebacza, natomiast pełny cykl pogrzebacza jest dwa razy dłuższy, gdyż na zakończenie pracy pogrzebacz automatycznie wraca do stanu początkowego.

14.14 Kocioł rezerwowy

Za pomocą tego parametru określa się temperaturę kotła peletowego, przy której kocioł rezerwowy (np. gazowy) zostanie wyłączony. Szczegółowe informacje podaje pkt. 13.15.

14.15 Temperatura schładzania kotła

Temperatura, przy której następuje prewencyjne schładzanie kotła. Szczegółowy opis procedury znajduje się w pkt.22.2.



Zaleca się ustawienie *temperatury schładzania kotła* poniżej wartości zadziałania ogranicznika temperatury bezpieczeństwa, co zapobiegnie przerwom w pracy kotła na skutek przegrzania.

14.16 Parametry A, B, C Individual Fuzzy Logic

Parametry A, B, C Individual Fuzzy Logic mają wpływ na szybkość regulacji temperatury kotła do wartości zadanej oraz na stabilność utrzymywania temperatury zadanej kotła w trybie *Individual Fuzzy Logic*. Parametry te nie mają wpływu na jakość spalania w trybie *IndividualFuzzyLogic*, gdyż jest ona kontrolowana automatycznie.

Nie zaleca się zmiany niniejszych parametrów jeśli szybkość zmiany mocy kotła jest na oczekiwanym poziomie.

Parametr A	Zwiększenie wartości zwiększa szybkość przyrostu mocy kotła. Im większa wartość tym szybciej temperatura kotła zbliża się do wartości zadanej. Zbyt duża wartość może spowodować niestabilność utrzymywania temperatury zadanej kotła. Zakres nastaw 6...8, zalecana wartość 6.
Parametr B	Zwiększenie wartości zmniejsza szybkość przyrostu mocy kotła. Im większa wartość tym wolniej temperatura kotła zbliża się do wartości zadanej. Ustawienie większej wartości daje większą pewność, że temperatura zadana kotła nie będzie oscylować. Zbyt mała wartość może spowodować niestabilność utrzymywania temperatury zadanej kotła. Zakres nastaw 20...30, zalecana wartość 30.

Parametr C	Właściwy dobór tego parametru pozwala zwiększyć stabilność utrzymywania temperatury zadanej kotła. Zbyt duża wartość parametru może jednak spowodować duże wahania temperatury kotła. Nie zaleca się zmiany ustawienia fabrycznego.
----------------------	---

15 USTAWIENIA SERWISOWE CO i CWU

15.1 Temperatura załączenia pompy CO

Parametr decyduje o temperaturze przy której załączy się pompa CO. Po osiągnięciu temperatury równej parametrowi *Temperatura załączenia pompy CO*, pompa CO zostanie włączona. Zabezpiecza to kocioł przed roszeniem na skutek wychładzania go zimną wodą z powracającą z instalacji.



Samo wyłączenie pompy CO nie gwarantuje zabezpieczenia kotła przed roszeniem i w konsekwencji korozją. Należy stosować dodatkową automatykę np. zawór czterodrogowy.

15.2 Postój pompy CO podczas ładowaniu CWU

Przedłużające się ładowanie zasobnika CWU przy włączonym priorytecie CWU może doprowadzić do nadmiernego wychłodzenia instalacji CO, gdyż przy takich ustawieniach pompa CO jest wyłączona.

Parametr *czas postoju pompy CO podczas ładowania CWU* zapobiega temu przez umożliwienie okresowego załączenia pompy CO w czasie ładowania zasobnika CWU. Pompa CO po tym czasie uruchomi się na stały zaprogramowany czas 30 s.

15.3 Minimalna temperatura CWU

Jest to parametr za pomocą którego można ograniczyć użytkownikowi ustawienie zbyt niskiej temperatury zadanej CWU.

15.4 Maksymalna temperatura CWU

Parametr określa do jakiej maksymalnej temperatury zostanie nagrzany zasobnik CWU podczas zrzucania nadmiaru ciepła z kotła w stanach alarmowych. Jest to bardzo istotny parametr, gdyż ustawienie jego zbyt

wysokiej wartości może doprowadzić do ryzyka poparzenia użytkowników wodą użytkową. Zbyt niska wartość parametru spowoduje, że podczas przegrzania kotła nie będzie możliwości odprowadzenia nadmiaru ciepła do zasobnika CWU.

Przy projektowaniu instalacji ciepłej wody użytkowej, należy brać pod uwagę możliwość uszkodzenia regulatora. Na skutek awarii regulatora, woda w zasobniku ciepłej wody użytkowej może nagrzać się do niebezpiecznej temperatury, zagrażającej poparzeniem użytkowników.



NALEŻY STOSOWAĆ DODATKOWE ZABEZPIECZANIE W POSTACI ZAWORÓW TERMOSTATYCZNYCH.

15.5 Podwyższenie temp. kotła od CWU i mieszacza

Parametr określa o ile stopni zostanie podniesiona temperatura zadana kotła, aby załadować zasobnik CWU, bufor oraz obieg mieszacza. Podwyższenie temperatury realizowane jest jedynie wówczas, gdy zajdzie taka potrzeba. Gdy temperatura zadana kotła jest na wystarczającym poziomie to regulator nie będzie jej zmieniał ze względu na konieczność załadowania zasobnika CWU, bufora czy obiegu mieszacza.



Podwyższenie temperatury zadanej kotła na czas ładowania zasobnika CWU jest sygnalizowane literką „C” w oknie głównym wyświetlacza

15.6 Wydłużenie pracy CWU

Po załadowaniu zasobnika CWU i wyłączeniu pompy CWU może zaistnieć zagrożenie przegrzaniem kotła. Zachodzi to w przypadku, gdy ustawiono temperaturę zadaną CWU wyższą niż temperatura zadana kotła. Problem ten w szczególności dotyczy pracy pompy CWU w trybie „LATO”, gdzie pompa CO jest wyłączona. W celu schłodzenia kotła pracę pompy CWU można wydłużyć o czas *Wydłużenia pracy CWU*.



Nie zaleca się ustawiania *Wydłużenia pracy CWU* na wartość różną od zera w przypadku, gdy temperatura zadana CWU jest niższa od temperatury zadanej kotła.

15.7 Wymiennik ciepła

Przy ustawieniu parametru *Wymiennik ciepła* na wartość „TAK”, pompa CO nie jest zatrzymywana przy priorytecie CWU oraz w trybie CWU LATO. Parametr przeznaczony jest tylko do instalacji hydraulicznych z wymiennikiem ciepła, gdzie zasobnik CWU jest zainstalowany po stronie układu zamkniętego, a wymiennik ciepła oddziela układ otwarty kotła od układu zamkniętego instalacji CO. Dzięki ciągłej pracy pompy ciepło może być przekazywane od kotła poprzez wymiennik ciepła do zasobnika CWU.

16 USTAWIENIA SERWISOWE MIESZACZA

16.1 OBSŁUGA MIESZACZA

Do wyboru dostępne są poniższe opcje:

wyłączony – siłownik mieszacza i pompa mieszacza nie pracują,

włączony CO – ma zastosowanie, gdy obieg mieszacza zasila instalację grzejnikową centralnego ogrzewania. Maksymalna temperatura obiegu mieszacza nie jest ograniczana, mieszacz jest w pełni otwierany podczas alarmów np. przegrzania kotła.

Uwaga: nie włączać tej opcji, gdy instalacja jest wykonana z rur wrażliwych na wysoką temperaturę. W takich sytuacjach zalecane jest ustawić obsługę mieszacza na *włączony PODŁOGA*.

włączony PODŁOGA – ma zastosowanie, gdy obieg mieszacza zasila instalację podłogową. Maksymalna temperatura obiegu mieszacza jest organiczna do wartości parametru *maksymalna temperatura mieszacza*.

Uwaga: po wybraniu opcji *włączony PODŁOGA*, należy ustawić parametr *maksymalna temperatura mieszacza* na taką wartość, aby podłoga nie została zniszczona i nie zaistniało ryzyko poparzenia.

tylko pompa – z chwilą gdy temperatura obwodu mieszacza przekroczy ustawioną w parametrze *temperatury zadanej mieszacza*, zasilanie pompy mieszacza zostanie wyłączone. Po obniżeniu się temperatury obwodu o 2°C – pompa zostaje ponownie załączona. Opcję zwykle wykorzystuje się do sterowania pompą ogrzewania podłogowego w sytuacji, gdy współpracuje ona z zaworem

termostatycznym bez siłownika. Jednak takie działanie nie jest zalecane. Zaleca się stosować do ogrzewania podłogowego standardowy obieg grzewczy składający się z zaworu, siłownika oraz pompy mieszacza. Innym zastosowaniem może być użycie pompy mieszacza do zabezpieczenia temperatury powrotu kotła za pomocą pompy łączącej zasilanie z powrotem kotła. W takim przypadku traci się możliwość korzystania z obsługi mieszacza.

16.2 Wybór termostatu

Opcja umożliwia zmianę termostatu pokojowego dla obiegu mieszacza w przypadku, gdy podłączono panel pokojowy ecoSTER.

Dostępne opcje:

- *uniwersalny* – standardowy termostat zwierzno-rozwierny, podłączony do zacisków 26-27 dla mieszacza 1 lub 28-29 dla mieszacza 2,
- *ecoSTER1* – termostat 1 w ecoSTER,
- *ecoSTER2* – termostat 2 w ecoSTER,
- *ecoSTER3* – termostat 3 w ecoSTER.

Jeśli panel pokojowy ecoSTER nie jest podłączony to regulator współpracuje ze standardowym termostatem pokojowym.

16.3 Minimalna temperatura zadana mieszacza

Jest to parametr za pomocą którego można ograniczyć użytkownikowi możliwość ustawienia zbyt niskiej temperatury zadanej obwodu mieszacza. Regulacja automatyczna (np. czasowe obniżenie temperatury) również nie spowoduje obniżenia wartości zadanej temperatury poniżej wartości ustawionej w tym parametrze.

16.4 Maksymalna temperatura zadana mieszacza

Parametr pełni dwie funkcje:

- umożliwia ograniczenie ustawienia zbyt wysokiej temperatury zadanej mieszacza przez użytkownika. Regulacja automatyczna (korekta wg krzywej grzewczej od temperatury zewnętrznej) również nie spowoduje przekroczenia temperatury zadanej powyżej wartości ustawionej w tym parametrze.

- przy parametrze *obsługa mieszacza = włączony PODŁOGA* jest jednocześnie

graniczną temperaturą czujnika mieszacza, przy której pompa mieszacza zostanie wyłączona.



Dla ogrzewania podłogowego ustawić na wartość nie większą niż 45°C - 50°C lub inną, jeśli producent materiałów użytych do zbudowania podłogi lub projektant instalacji CO określa inaczej.

16.5 Zakres proporcjonalności

Uwaga: nie zaleca się dokonywania zmian tego parametru.

Jest to wielkość kroku mieszacza. Zwiększenie tej wartości ma wpływ na szybsze uzyskanie przez obwód mieszacza wartości zadanej. Zbyt wysoka wartość parametru może powodować przeregulowanie i niepotrzebne ruchy siłownika skracające jego żywotność.

Zaleca się ustawianie wartości parametru w zakresie 2 – 6 [fabr. 3].

16.6 Stała czasu całkowania

Uwaga: nie zaleca się dokonywania zmian tego parametru.

Parametr mający wpływ na okres postoju mieszacza w sytuacji, gdy temperatura zmierzona przez czujnik obwodu mieszacza jest zbliżona do temperatury zadanej tego obwodu. Większa wartość przekłada się na dłuższe przestoje siłownika. Zbyt duża wartość wydłuża czas ustabilizowania przez siłownik temperatury zadanej obwodu. Ustawianie zbyt niskich wartości może prowadzić do przeregulowania temperatury i przedwczesnego zużycia siłownika.

Zaleca się ustawianie wartości parametru w zakresie 80 – 140 [fabr.110].

16.7 Czas otwarcia zaworu

Należy wprowadzić czas pełnego otwarcia zaworu odczytany z tabliczki znamionowej siłownika zaworu, np. 140s.

16.8 Wyłączenie pompy od termostatu

Ustawienie parametru na wartość „TAK” powoduje zamknięcie siłownika mieszacza i wyłączenie pompy mieszacza po rozwarciu styków termostatu pokojowego (pomieszczenie nagrzane). Czynność ta jednak nie jest zalecana, gdyż pomieszczenie ogrzewane może być wychłodzone w zbyt dużym stopniu.

17 POKAŻ ZAAWANSOWANE

Aby spowodować pojawienie się w strukturze menu parametrów ukrytych należy ustawić parametr **Pokaż zaawansowane** = TAK.

Parametr znajduje się w **Menu > Ustawienia serwisowe**

Przykładem takiego parametru jest *Nieczułość mieszacza*, znajdująca się w **Menu > Ustawienia serwisowe > Ustawienia mieszacza**.

18 LICZNIKI SERWISOWE

Na jednej ze stron **Menu > Informacje** znajdują się informacje dotyczące ilości godzin pracy palnika, liczby rozpaleń, czasu pracy podajnika paliwa.

19 PRZYWRACANIE USTAWIEŃ FABRYCZNYCH

Aby przywrócić ustawienia fabryczne regulatora należy wybrać parametr **Przywróć ustawienia domyślne** i potwierdzić wybór.

Parametr znajduje się w **Menu > Ustawienia serwisowe**



Przywracając ustawienia domyślne przywrócone zostaną ustawienia serwisowe i użytkownika.

20 Kontrola obrotów wentylatora

Regulator może za pomocą czujnika obrotów kontrolować stan wentylatora. W przypadku gdy wentylator zatrzyma się, np. na skutek uszkodzenia, wówczas zostanie wyświetlony alarm, pkt. 22.9.

21 Sonda Lambda

Sprawność palnika można zwiększyć przez podłączenie dodatkowego modułu sondy lambda. Moduł podłączyć zgodnie z Rys. 19. Działanie sondy należy włączyć w:

Menu > Ustawienia serwisowe > Ustawienia kotła > Sonda Lambda

Jeżeli parametr *Praca z sondą Lambda* zostanie ustawiony na „WŁĄCZ” wówczas regulator będzie pracował z wykorzystaniem wskazań z sondy lambda. Ilość powietrza dostarczanego do paleniska będzie

automatycznie dobierana tak, aby uzyskać zadaną zawartość tlenu w spalinach. Jeżeli parametr ten zostanie ustawiony na „WYŁĄCZ” to wskazania z sondy lambda nie będą miały wpływu na pracę regulatora. Zadane wartości tlenu dla poszczególnych mocy palnika wprowadza się w:

Menu > Ustawienia serwisowe > Ustawienia kotła > Modułacja mocy

• 100% Moc nadmuchu
• 100% Praca podajnika
• 100% Przerwa podaj.
• 100% Tlen
• 50% Moc nadmuchu
• 50% Praca podajnika
• 50% Przerwa podajnika
• 50% Tlen
• 30% Moc nadmuchu
• 30% Praca podajnika
• 30% Przerwa podajnika
• 30% Tlen

Opis pozostałych parametrów związanych z sondą lambda: Parametr *Zakres korekcji nadmuchu* ustala dopuszczalny zakres zmienności mocy nadmuchu przy pracy z wykorzystaniem sondy lambda. Uwaga: nie ustawiać zbyt dużych wartości, gdyż może spowodować pogorszenie procesu regulacji. Parametry *Parametry A, B, C Lambda* mają wpływ na szybkość regulacji ilości tlenu w spalinach do wartości zadanej oraz na stabilność utrzymywania zawartości tlenu w spalinach. Nie zaleca się zmiany niniejszych parametrów jeśli szybkość regulacji i stabilność utrzymywania wartości zadanej tlenu jest na oczekiwanym poziomie.

Detekcja paliwa – tlen parametr umożliwia detekcję braku paliwa według wskazań sondy Lambda. Regulator przejdzie do ponownej próby rozpalenia a po nieudanych próbach zgłosi alarm braku paliwa, gdy poziom tlenu będzie utrzymywał się powyżej *progu detekcji braku paliwa (tlen)* przez *czas detekcji braku paliwa*.

Blokada podajnika – parametr określa próg zawartości tlenu w spalinach poniżej którego praca podajnika zostaje wstrzymana do czasu ponownego jego wzrostu.

Po dłuższym użytkowaniu sondy konieczna może się okazać okresowa kalibracja jej wskazań. Aby przeprowadzić kalibrację sondy należy najpierw wygasić kocioł. Aby kalibracja przebiegła prawidłowo palenisko w kotle musi być całkowicie wygaszone. Do uruchomienia kalibracji służy parametr:

Menu > Ustawienia kotła > Kalibracja Sondy Lambda

Proces kalibracji trwa około 8 minut.

22 OPIS ALARMÓW

22.1 Uszkodzenie czujnika spalin

Alarm wystąpi przy uszkodzeniu czujnika temperatury spalin oraz przy przekroczeniu zakresu pomiarowego tego czujnika. Po wystąpieniu alarmu, wyłączana jest automatyczna praca kotła, włączona jest jedynie pompa CO.

Kasowanie odbywa się po potwierdzeniu alarmu lub po wyłączeniu i włączeniu regulatora. Należy sprawdzić czujnik i dokonać ewentualnej wymiany.



Sprawdzenie czujnika temperatury opisano w pkt. 13.11

22.2 Przekroczenie maksymalnej temperatury kotła

Zabezpieczenie przed przegrzaniem kotła zachodzi dwuetapowo. W pierwszej kolejności, tj. po przekroczeniu *temperatury przewencyjnego schładzania kotła*, regulator próbuje obniżyć temperaturę kotła poprzez zrzut nadmiaru ciepła do zasobnika CWU oraz poprzez otwarcie siłowników mieszaczy (tylko gdy obieg mieszacza = *włączony CO*). Jeśli temperatura zmierzona przez czujnik CWU przekroczy wartość *Max. temp. CWU*, to pompa CWU zostanie wyłączona, co ma na celu ochronę użytkowników przed poparzeniem. Jeśli temperatura kotła spadnie, to regulator powraca do normalnej pracy. Jeśli natomiast temperatura będzie rosła w dalszym ciągu (osiągnie 95°C), to nastąpi wyłączenie zasilania podajnika paliwa i wentylatora oraz uruchomiony zostanie trwały alarm przegrzania kotła połączony z sygnalizacją dźwiękową.

Alarm może zostać skasowany poprzez wciśnięcie przycisku Touch and Play lub wyłączenie i włączenie zasilania regulatora.



Umieszczenie czujnika temperatury poza płaszczem wodnym kotła np. na rurze wylotowej jest niekorzystne, gdyż może skutkować opóźnieniem w wykryciu stanu przegrzania kotła!

22.3 Przekroczenie maksymalnej temperatury podajnika

Alarm wystąpi po przekroczeniu temperatury podajnika powyżej parametru serwisowego:

Ustawienia serwisowe > Ustawienia kotła > Maksymalna temperatura podajnika

Jeśli temperatura podajnika wzrośnie powyżej tej wartości regulator uruchomi podajnik na stały zaprogramowany czas oraz załączy pogrzebacz. W tym czasie nadmuch zostanie wyłączony a pompy załączone. Po „wypchnięciu paliwa” regulator wyłącza podajnik i już go nie uruchamia, nawet jeśli temperatura podajnika pozostanie wysoka.

Skasowanie alarmu jest możliwe dopiero po spadku temperatury podajnika poprzez wciśnięcie pokrętki enkodera lub wyłączenie i włączenie zasilania regulatora.



Funkcja ochrony przed cofnięciem płomienia nie działa przy odłączeniu czujnika podajnika lub jego uszkodzeniu.



Funkcja ochrony przed cofnięciem płomienia nie działa przy braku zasilania regulatora.



Regulator nie może być stosowany jako jedyne zabezpieczenie kotła przed cofnięciem płomienia. Należy stosować dodatkową automatykę zabezpieczającą.



Funkcję ochrony przed cofnięciem płomienia można wyłączyć, opis znajduje się pkt. 14.12

22.4 Uszkodzenie czujnika temperatury kotła

Alarm wystąpi przy uszkodzeniu czujnika kotła oraz przy przekroczeniu zakresu

miarowego tego czujnika. Po wystąpieniu alarmu włączana jest pompa CO, CWU oraz pompa mieszacza w celu ewentualnego schłodzenia kotła.

Kasowanie odbywa się po potwierdzeniu alarmu lub przez wyłączenie i włączenie zasilania regulatora. Należy sprawdzić czujnik i dokonać ewentualnej wymiany.



Sprawdzenie czujnika temperatury opisano w pkt. 13.11.

22.5 Uszkodzenie czujnika temperatury podajnika

Alarm wystąpi przy uszkodzeniu czujnika podajnika oraz przy przekroczeniu zakresu pomiarowego tego czujnika. Po wystąpieniu alarmu włączana jest pompa CO oraz CWU w celu ewentualnego schłodzenia kotła.

Kasowanie odbywa się po potwierdzeniu alarmu lub przez wyłączenie i włączenie zasilania regulatora. Należy sprawdzić czujnik i dokonać ewentualnej wymiany.



Sprawdzenie czujnika temperatury opisano w pkt. 13.11.

Regulator może pracować przy odłączonym czujniku temperatury podajnika, po ustawieniu parametru *maksymalna temperatura podajnika* =0. Jednak nie jest to działanie zalecane, gdyż powoduje to wyłączenie funkcji ochrony kotła przed cofnięciem płomienia do zasobnika paliwa.



22.6 Brak komunikacji

Panel sterujący jest połączony z modułem wykonawczym za pomocą cyfrowego łącza komunikacyjnego RS485. W przypadku uszkodzenia przewodu tego łącza na wyświetlaczu wyświetlone zostanie alarm o treści „Uwaga! Brak komunikacji.”

Regulator nie wyłącza regulacji i pracuje normalnie z zaprogramowanymi wcześniej parametrami. W przypadku wystąpienia stanu alarmowego podejmie akcję zgodnie z danym alarmem.

Należy sprawdzić przewód łączący panel sterujący z modułem i wymieść go lub naprawić.

22.7 Nieudana próba rozpalania

Alarm wystąpi po trzeciej, nieudanej próbie automatycznego rozpalenia paleniska. Po wystąpieniu alarmu wyłączone są wszystkie pompy, aby nie powodować nadmiernego wychłodzenia kotła.

Kasowanie odbywa się po potwierdzeniu alarmu lub po wyłączeniu i wyłączeniu regulatora. Przyczynami wystąpienia tego alarmu, może być min.: niesprawna grzałka lub brak paliwa w zasobniku.

22.8 Nieudana próba ładowania zasobnika

Jest to tzw. cichy monit alarmowy. Wystąpi on przy nieudanej próbie dosypania paliwa ze zbiornika dodatkowego (bunkra). W przypadku, kiedy przez całą godzinę pracy podajnika drugiego nie uda się napełnić zasobnika kotła wyświetlany jest monit. Sygnalizacja ta nie powoduje wyłączenia automatycznej pracy kotła, jedynie na panelu jest wyświetlane ostrzeżenie. Kasowanie odbywa się po potwierdzeniu alarmu lub wyłączenie i włączenie zasilania regulatora.

22.9 Uszkodzenie wentylatora

W przypadku uszkodzenia wentylatora wyświetlany jest monit „Uszkodzony wentylator”. Praca palnika jest zatrzymywana.

Uwaga: detekcję obrotów wentylatora aktywuje producent kotła.

23 POZOSTAŁE

23.1 Zanik zasilania

W przypadku wystąpienia braku zasilania regulator powróci do trybu pracy w którym się znajdował przed jego zanikiem.

23.2 Ochrona przed zamarzaniem


Gdy temperatura kotła spadnie poniżej 5 °C, pompa CO zostanie załączona wymuszając cyrkulację wody kotłowej. Opóźni to proces zamarzania wody, jednak w przypadku bardzo niskich temperatur lub przy braku energii elektrycznej może nie ochronić instalacji przed zamarznięciem.

23.3 Funkcja ochrony pomp przed zastaniem

Regulator realizuje funkcję ochrony pompy CO, CWU oraz MIESZACZY przed zastaniem. Polega ona na okresowym ich włączeniu (co 167 h na kilka sekund). Zabezpiecza to pompy przed unieruchomieniem na skutek osadzania się kamienia kotłowego. Dlatego w czasie przerwy w użytkowaniu kotła zasilanie regulatora powinno być podłączone. Funkcja realizowana jest także przy wyłączonym za pomocą klawiatury regulatorze (regulator w stanie WYŁĄCZONY).

24 WYMIANA CZĘŚCI I PODZESPOŁÓW

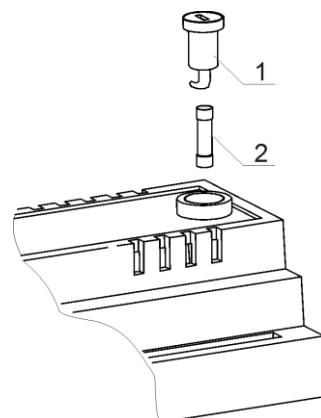
Podczas zamawiania części i podzespołów zamiennych należy podać niezbędne informacje odczytane z ich tabliczek znamionowych. W przypadku regulatora, istotna jest znajomość jego numeru fabrycznego. W przypadku braku znajomości numeru fabrycznego należy podać model, wykonanie regulatora i rok produkcji.

 Numer fabryczny regulatora umieszczony jest na tabliczce znamionowej każdego modułu wykonawczego.

24.1 Wymiana bezpiecznika sieciowego

Bezpieczniki sieciowe zlokalizowane są w każdym z modułów wykonawczych. Zabezpieczają on regulator oraz zasilane przez niego urządzenia.

Należy stosować bezpieczniki zwłoczne, porcelanowe 5x20mm o nominalnym prądzie przepalenia 6,3A.



Rys. 26 Wymiana bezpiecznika; gdzie: 1 – bezpiecznik, 2 – oprawka bezpiecznika

W celu wyjęcia bezpiecznika należy wcisnąć śrubokrętem płaskim oprawkę bezpiecznika i przekręcić ją w kierunku przeciwnym do ruchu wskazówek zegara.

24.2 Wymiana panelu sterującego

W przypadku konieczności wymiany samego panelu sterującego, należy sprawdzić kompatybilność oprogramowania nowego panelu z oprogramowaniem modułu wykonawczego A. Kompatybilność jest zachowana jeśli pierwszy numer programu w panelu sterującym i module wykonawczym jest taki sam. W poniższym przykładzie numery programów są zgodne, gdyż pierwsza liczba „01” jest taka sama w obu podzespołach.

Przykładowe numery programów:

Panel sterujący	Moduł wykonawczy
01.10.010.	01.11.026.R1
↑	↑
Numery programów można odczytać z tabliczek znamionowych podzespołów lub w menu Informacje.	



Regulator może pracować błędnie, gdy panel sterujący nie będzie kompatybilny z modulem wykonawczym.

24.3 Wymiana modułu wykonawczego

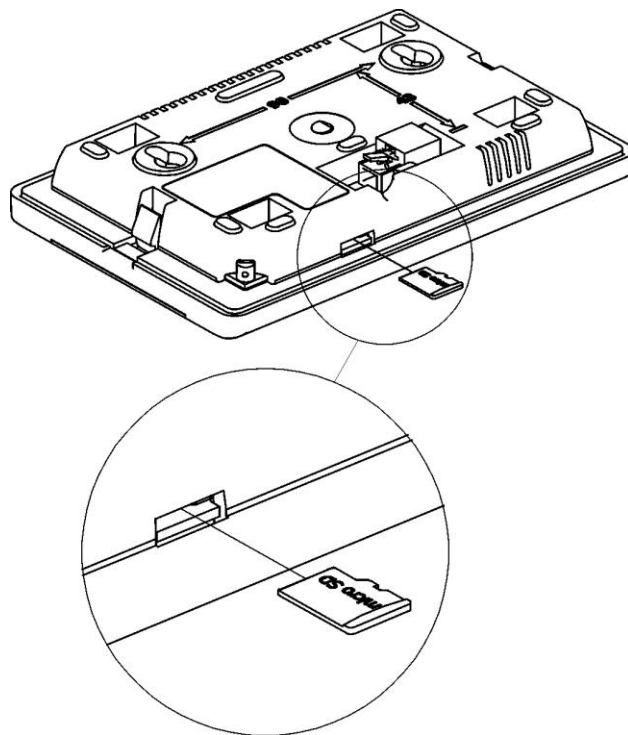
Wymagania analogiczne jak dla wymiany panelu sterującego pkt. 24.2.

24.4 Wymiana oprogramowania

Wymiana programu może być wykonana za pomocą karty pamięci micro SD lub za pomocą specjalnego interfejsu ecoLINK II. W niniejszym punkcie zamieszczono opis wymiany programu za pomocą karty pamięci. Aby wymienić program należy odłączyć zasilanie elektryczne regulatora i zdemontować panel ecoTOUCH z obudowy regulatora wg pkt. 13.4. Włożyć kartę pamięci we wskazane gniazdo. Na karcie pamięci powinno być zapisane nowe oprogramowanie w formacie *.pfc w postaci dwóch plików: plik z programem panelu i plik z programem do modułu A regulatora. Nowe

oprogramowanie umieścić bezpośrednio na karcie pamięci nie zagnieżdżając danych w katalogu podrzędnym. Następnie zamontować z powrotem panel w obudowie regulatora i podłączyć zasilanie sieciowe. Wejść do:

Ustawienia ogólne > Aktualizacja oprogramowania i dokonać wymiany programu najpierw w module A regulatora a następnie w panelu regulatora.



Rys. 27 Wkładanie karty pamięci microSD



Wymianę oprogramowania może wykonywać wyłącznie uprawniona osoba z zachowaniem wszelkich środków ostrożności związanych z zagrożeniem porażenia przez prąd elektryczny!

25 Opis możliwych usterek

Objawy usterek	Wskazówki
Na wyświetlaczu nie widać żadnych oznak pracy urządzenia pomimo podłączenia do sieci.	<p>Sprawdzić:</p> <ul style="list-style-type: none"> ▪ czy bezpieczniki sieciowe nie zostały przepalone i dokonać ewentualnej wymiany, ▪ czy przewód łączący panel z modułem wykonawczym jest wpięty prawidłowo, oraz czy nie jest uszkodzony.
Temperatura zadana kotła na wyświetlaczu jest inna niż zaprogramowana.	<p>Sprawdzić:</p> <ul style="list-style-type: none"> ▪ czy w tym czasie nie jest ładowany zasobnik CWU a temperaturę zadaną CWU ustawiono powyżej temperatury zadanej kotła, jeśli tak, to różnica we wskazaniach zniknie po nagraniu zasobnika CWU lub zmniejszyć temperaturę zadaną CWU, ▪ czy przedziały czasowe są włączone – wyłączyć przedziały czasowe.
Pompa CO nie pracuje.	<p>Sprawdzić:</p> <ul style="list-style-type: none"> ▪ czy kocioł przekroczył temperaturę powyżej parametru <i>temp. załączenia pompy CO</i> – poczekać lub zmniejszyć <i>temp. załączenia pompy CO</i>, ▪ czy włączony jest priorytet CWU blokujący pompę CO – wyłączyć priorytet ustawiając <i>tryb pracy pompy CWU</i> na <i>Bez priorytetu</i>, ▪ czy pompa CO nie jest uszkodzona lub zablokowana.
Wentylator nie pracuje.	<ul style="list-style-type: none"> ▪ zwiększyć moc nadmuchu (parametr <i>moc nadmuchu</i>), ▪ sprawdzić czy założona jest zworka wejścia ogranicznika temp. bezpieczeństwa STB na zaciskach 1-2, (zworka powinna być założony tylko w przypadku niepodłączonego ogranicznika temperatury). ▪ jeśli producent kotła wyposażył kocioł w ogranicznik temperatury STB z ręcznym powrotem do pozycji wyjściowej, należy odblokować go odkręcając pokrywkę i wciskając przycisk zgodnie z dokumentacją producenta kotła, ▪ sprawdzić i ewentualnie wymienić wentylator.
Podajnik paliwa nie pracuje / nie podaje.	<ul style="list-style-type: none"> ▪ Sprawdzić czy przewody podajnika są właściwie podłączone do zacisków, ▪ Jeśli jest podłączony ogranicznik temperatury STB na zaciskach 1-2, to sprawdzić czy nie został odcięty obwód na skutek przegrzania kotła, ▪ Sprawdzić czy silnik podajnika nie jest uszkodzony, ▪ W przypadku gdy słychać pracę silnika a paliwo nie jest podawane sprawdzić podajnik zgodnie z instrukcją kotła.
Przy włączonym trybie IndividualFuzzyLogic paliwo nie jest dopalane, w popiele znajdują się niedopalone cząstki paliwa.	<ul style="list-style-type: none"> ▪ Zwiększyć korektę nadmuchu IndividualFuzzyLogic pkt. 8.6, ▪ Sprawdzić czy niedopalenie paliwa nie jest skutkiem podawania jego nadmiernej dawki podczas pracy w NADZORZE – wyregulować parametry trybu NADZÓR, ▪ Sprawdzić czy niedopalenie paliwa jest spowodowane częstym przechodzeniem NADZÓR → PRACA, ▪ Sprawdzić czy wybrano właściwy rodzaj kotła pkt. 26.1, ▪ Otworzyć maksymalnie przysłonę wentylatora lub/i klapkę zwrotną wentylatora, ▪ Sprawdzić kanały doprowadzające powietrze do paleniska, ▪ Rozszczelnić okno w kotłowni zapewniając tym dostęp wystarczającej ilości powietrza.
Przy włączonym trybie IndividualFuzzyLogic paliwo jest wypalane zbyt intensywnie.	<ul style="list-style-type: none"> ▪ Zmniejszyć korektę nadmuchu IndividualFuzzyLogic pkt. 8.6, ▪ Sprawdzić czy zbyt mocne wypalanie nie jest skutkiem pracy w NADZORZE – wyregulować parametry trybu NADZÓR, wg. pkt. 8.8. ▪ Sprawdzić czy wybrano właściwy rodzaj kotła pkt. 26.1.
Temperatura nie jest mierzona prawidłowo.	<ul style="list-style-type: none"> ▪ Sprawdzić czy jest dobry kontakt termiczny między czujnikiem temperatury a mierzoną powierzchnią,

	<ul style="list-style-type: none"> czy przewód czujnika nie biegnie zbyt blisko kabla sieciowego, czy czujnik jest podłączony do zacisku, czy czujnik nie jest uszkodzony – sprawdzić zgodnie z pkt. 13.11.
W trybie pompy CWU =LATO grzejniki są gorące kocioł przegrzewa się.	<ul style="list-style-type: none"> Zwiększyć wartość parametru <i>wydłużenie czasu pracy pompy CWU</i> w celu schłodzenia kotła.
Pompa CWU pracuje nawet jeśli zasobnik CWU został już załadowany.	<ul style="list-style-type: none"> Ustawić parametr <i>wydłużenie czasu pracy pompy CWU</i> = 0.
Kocioł przegrzewa się pomimo wyłączonego nadmuchu.	<ul style="list-style-type: none"> Przyczyną może być wadliwa instalacja kominowa (brak zabezpieczenia przed zbyt dużym ciągiem kominowym).
W instalacji hydraulicznej z zaworem mieszającym i siłownikiem - mieszacz nie otwiera się.	<ul style="list-style-type: none"> Przyczyną może być ładowanie zasobnika CWU przy włączonym priorytecie CWU. Poczekać do załadowania CWU lub wyłączyć <i>priorytet CWU</i>. Przyczyną może być aktywna funkcja LATO. Przyczyną może być trwająca kalibracja zaworu mieszacza, poczekać do czasu zakończenia kalibracji. Aktywna kalibracja oznaczona jest napisem „KAL” w menu INFROMACJE – MIESZACZ INFO.

26 Konfiguracja regulatora przez producenta kotła.

UWAGA: PARAMETRY ALGORYTMU INDIVIDUAL FUZZY LOGIC DOBIERANE SĄ INDYWIDUALNIE DO DANEJ KONSTRUKCJI KOTŁA. NALEŻY ZADBAĆ O ZGODNOŚĆ OSPRZĘTU KOTŁA BĘDĄCEGO OBIEKTEM BADAŃ W LABORATORIUM PLUM Z OSPRZĘTEM SPRZEDAWANYCH KOTŁÓW! NIEDOPUSZCZALNA JEST ZMIANA TYPU PRZEKŁADNI, RODZAJU PODAJNIKA, TYPU WENTYLATORA I INNYCH ZMIAN KONSTRUKCYJNYCH ZMIENIAJĄCYCH WARUNKI SPALANIA.

26.1 Aktywacja Individual Fuzzy Logic i zmiana typu kotła

Aby aktywować tryb Individual Fuzzy Logic należy wejść do menu:

Ustawienia kotła > Modułacja mocy > Tryb regulacji

Z pośród wymienionych w menu opcji, należy wybrać i zatwierdzić tryb Individual Fuzzy Logic. Jeśli nie ma dostępu do listy trybów pracy kotła, a po kliknięciu w wyżej wymienione menu wyświetlany jest komunikat „Funkcja niedostępna” oznacza to, że regulator pracuje tylko w trybie STANDARDOWYM, sterowanie IndividualFuzzyLogic jest wyłączone i niedostępne dla danej konfiguracji kotła.

Aby zmienić typ kotła, palnika należy wejść do ukrytego menu:

Ustawienia serwisowe > [wprowadzić hasło specjalne].

Hasło specjalne jest udostępniane tylko dla producentów kotłów i autoryzowanych instalatorów.

Uwaga: wybór nieprawidłowego typu kotła, który nie był obiektem badań w laboratorium PLUM sp. z o.o. może doprowadzić do uszkodzenia kotła podczas jego pracy.

Nastawy dla poszczególnych kotłów wymagają uzgodnienia między producentem kotłów, a firmą PLUM sp. z o.o.

Aby zmiany mogły być uwzględnione, konieczne jest wyłączenie i włączenie zasilania sieciowego regulatora.



**Ignatki 27a, 16-001 Kleosin
Poland**

tel. +48 85 749-70-00

fax +48 85 749-70-14

plum@plum.pl

www.plum.pl

www.plumelectronics.eu