

THEMACLASSIC



Tworzymy dobry klimat

dla Ciebie

KOCIOŁ **THEMACLASSIC** JEST PRZYKŁADEM ELEGANCKIEGO DESIGNU ORAZ NOWATORSKICH ROZWIĄZAŃ. JAKO PIERWSZY KOCIOŁ W SWOJEJ KLASIE JEST WYPOSAŻONY W ZAAWANSOWANE UKŁADY ELEKTRONICZNE I WBUDOWANĄ REGULACJĘ POGODOWĄ (WYMAGA JEDYNIIE ZAKUPU CZUJNIKA TEMPERATURY ZEWNĘTRZNEJ).



Saunier Duval

100 LAT DOŚWIADCZEŃ

W 1907 r., w związku z rozwojem gazyfikacji we Francji, Charles Saunier i Maurice Duval zakładają firmę, która wyposaża sukcesywnie całą Francję w kotły gazowe. W 1963 r. Saunier Duval wypuszcza na rynek pierwszy wiszący kocioł dwufunkcyjny. Nowatorska technologia staje się punktem zwrotnym w rozwoju firmy. Aby sprostać zadaniom, w Nantes powstaje nowoczesna fabryka, produkująca urządzenia sprzedawane na 6 kontynentach.

W Polsce firma Saunier Duval obecna jest od lutego 1995 r. Obecnie posiadamy 5 regionalnych Centrów Szkoleniowo-Serwisowych, zajmujących się szkoleniami i dystrybucją części zamiennych w Gdyni, Krakowie, Poznaniu, Szczecinie i Warszawie. Już od dziesięciu lat nasze: wiedza, doświadczenie i sieć znakomicie wyszkolonych partnerów i instalatorów zapewniają najwyższą jakość usług.

Nowy THEMACLASSIC z regulacją pogodową

Nowy THEMACLASSIC, jako pierwszy kocioł w swojej klasie, jest wyposażony w zaawansowane układy elektroniczne i wbudowaną regulację pogodową (wymaga jedynie zakupu czujnika temperatury zewnętrznej). Jego nowoczesny i elegancki design, opracowany przez słynną firmę IDA design, został doceniony i wyróżniony nagrodą francuskiego Ministerstwa Przemysłu i Handlu – Janus 2006. To prestiżowe wyróżnienie przyznawane jest od 1953 roku przez grupę 50 ekspertów francuskiego Instytutu Wzornictwa.



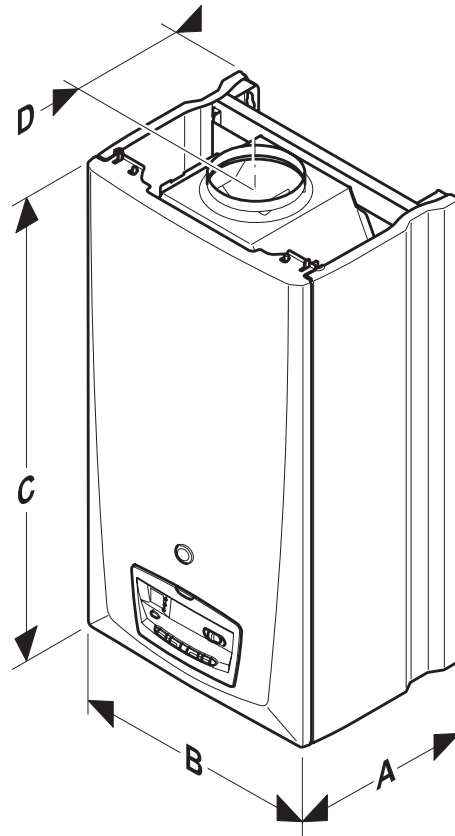
THEMACLASSIC to:

- Nowoczesny design
- Łatwość rozbudowy urządzenia do pełnej regulacji pogodowej
- Bardzo cicha praca
- Duża moc
- Stabilna temperatura c.w.u. dzięki zastosowaniu wymiennika płytowego
- Bezpieczeństwo użytkowania dzięki precyzyjnemu systemowi zabezpieczeń temperaturowych, kontrolowanych przez mikroprocesor
- Czytelny wyświetlacz ciekłokrystaliczny z prostą obsługą i autodiagnostyką
- Zabezpieczenie antyzamarzaniowe, działające nawet wtedy, gdy kocioł pracuje w funkcji „LATO”
- Wbudowany wewnętrzny filtr na zasilaniu z.w. i powrocie c.o., charakteryzujący się dużą powierzchnią filtracji
- Modułacja palnika za pomocą silnika krokowego
- Łatwość i prostota montażu

THEMACLASSIC charakteryzuje się tradycyjną dla Saunier Duval niezawodnością oraz możliwością dopasowania do różnorodnych potrzeb, ponieważ występuje zarówno w wersji dwufunkcyjnej, jak i jednofunkcyjnej (centralne ogrzewanie + ciepła woda użytkowa); z otwartą lub zamkniętą komorą spalania.

Istnieje możliwość podłączenia kotła jednofunkcyjnego do zasobnika w celu wytworzenia ciepłej wody użytkowej (opcjonalny zestaw podłączeniowy zasobnika A20019). Saunier Duval oferuje zasobniki SDP 100 i SDP 150 o pojemności odpowiednio 100 i 150 litrów.

We wszystkich wersjach istnieje możliwość wyposażenia kotła w nowoczesne regulatory z gamy Saunier Duval.



Schemat modelu C

	Jednostka	C 24 E	F 21 E	C AS 24 E	F AS 21 E
Wymiar A	mm	310.8	310.8	310.8	310.8
Wymiar B	mm	410	410	410	410
Wymiar C	mm	742	742	742	742
Wymiar D	mm	179.3	184	179.3	184

Panel sterowania



Opis:

- 1 - Lampka kontrolna działania urządzenia
- 2 - Wyświetlacz
- 3 - Regulacja temperatury ciepłej wody
- 4 - Wyłącznik start/stop
- 5 - Regulacja temperatury obiegu grzewczego

THEMACLASSIC

THEMACLASSIC – gazowy kocioł jedno- (AS) lub dwufunkcyjny, o mocy od 8,4 do 23,6 kW w wersji z otwartą komorą spalania i o mocy od 8,9 do 21 kW – z zamkniętą komorą spalania. Nowoczesna stylistyka kotła i niewielkie wymiary urządzenia są kontynuacją nowej gamy urządzeń, będących obecnie wzorem dla innych.



Charakterystyka techniczna

	Jednostka	C 24 E	F 21 E	C AS 24 E	F AS 21 E
Centralne ogrzewanie					
Moc	kW	8,4 – 23,6	8,9 – 21	8,4 – 23,6	8,9 – 21
Sprawność	%	90	91	90	91
Temperatura maksymalna c.o.	°C	87	87	87	87
Temperatura minimalna c.o.	°C	38	38	38	38
Pojemność naczynia wzbiorczego	l	5	5	5	5
Maksymalna pojemność instalacji c.o. dla 75 °C	l	110	110	110	110
Maksymalne ciśnienie zaworu bezpieczeństwa	bar	3	3	3	3
Ciepła woda użytkowa					
Moc na potrzeby wody użytkowej od...	kW	8,4	8,9	–	–
Automatycznie zmienna do...	kW	23,6	21	–	–
Maksymalna temperatura c.w.u.	°C	63	63	–	–
Minimalny przepływ	l/min	1,7	1,7	–	–
Przepływ nominalny dla Δt 30 °C	l/min	11,3	10	–	–
Minimalne ciśnienie zasilania	bar	0,5	0,5	–	–
Maksymalne ciśnienie zasilania	bar	8	8	–	–
Dane elektryczne					
Napięcie zasilania	V	230	230	230	230
Natężenie	A	0,3	0,53	0,3	0,53
Maksymalny pobór mocy	W	70	122	70	122
Kod bezpieczeństwa		IPX4D	IPX4D	IPX4D	IPX4D
Poziom hałasu					
Poziom hałasu przy mocy 15 kW	dB A	42,7	43,7	42,7	43,7
Poziom hałasu przy mocy maksymalnej	dB A	48	44,2	48	44,2
Poziom hałasu przy mocy minimalnej	dB A	43,5	44,5	43,5	44,5
Odprowadzanie spalin					
Przyłącze spalinowe (Ø)	mm	125	60/100	125	60/100
Wydatek powietrza (1013 mbar – 0 °C)	m³/h	57	44	57	44
Wydatek odprowadzanych spalin	g/s	20,7	15	20,7	15
Temperatura spalin	°C	115	150	115	150
Skład spalin					
CO	ppm	23	40	23	40
CO2	%	4,5	5,8	4,5	5,8



Saunier Duval

Saunier Duval
Al. Krakowska 106
02-256 Warszawa
Tel.: + 48 22 323 01 80
Fax: + 48 22 323 01 13
info@saunierduval.pl
www.saunierduval.pl
infolinia: 0 801 80 66 66