



wentor[®]
Importer urządzeń grzewczych



**ECO
DESIGN
2020**

KOTŁY NA PELET
poznaj nowy standard jakości
KATALOG 2019



wentor®
Importer urządzeń grzewczych

RED HEATING



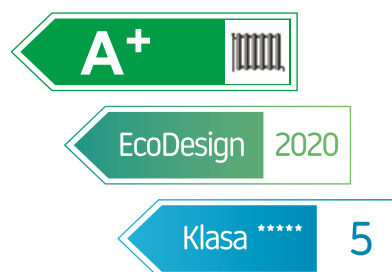
BEZPROBLEMOWY MONTAŻ I PIERWSZY ROZRUCH

Podłączenia hydrauliczne i spalinowe są dostosowane do powszechnych standardów. Montaż odbywa się szybko, czysto i wygodnie. Również pierwszy rozruch kotła jest bardzo łatwy. Po prostu podłącz i grzej!

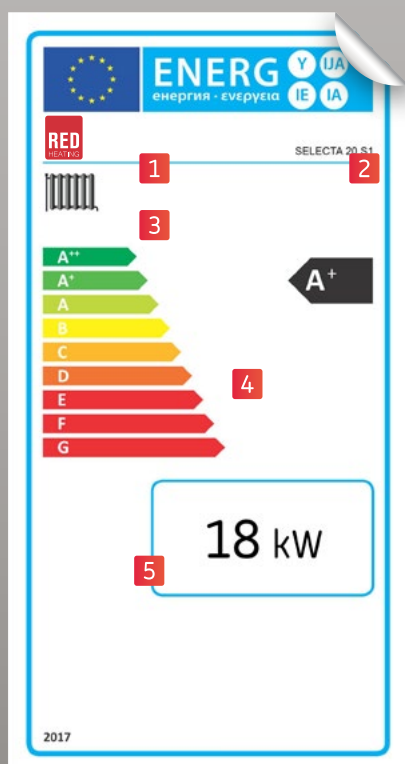
Nowa Dyrektywa ErP tylko dla wysokoefektywnych urządzeń grzewczych

Wszystkie urządzenia grzewcze wprowadzone do handlu po 1 stycznia 2015 r., są znakowane etykietą energetyczną. Nowa dyrektywa określa surowe wymagania w zakresie efektywności energetycznej produktów mających wpływ na środowisko.

Oznaczenia mają na celu w jasny sposób przekazać użytkownikowi informacje ile energii zużywa dane urządzenie.



Wzór etykiety produktu dla kotła na pelet



- 1 Nazwa producenta lub znak towarowy
- 2 Nazwa modelu
- 3 Funkcja ogrzewania pomieszczeń
- 4 Klasa efektywności
- 5 Znamionowa moc cieplna



Najwyższa klasa energetyczna dla urządzeń na pelet



Kocioł spełnia wymagania najnowszej Dyrektywy UE 2015/1189, EcoDesign 2020



Kocioł 5 klasy spalania zgodnie z normą PN-EN 303-5:2012

Etykieta produktu dotyczy pojedynczego urządzenia



Kotły na pelet Red, to nowoczesne urządzenia do spalania biomasy (pelet). Pracują w sposób automatyczny i czysty. Same się rozpalają, ustawią odpowiedni tryb pracy oraz błyskawicznie dostarczą ciepło do Twojego domu.

Nasze urządzenia skonstruowane są zupełnie inaczej niż przeciętne kotły na pelet. W naszej ofercie znajdują się produkty o małych wymiarach (dla zaoszczędzenia miejsca w kotłowni) i dużych możliwościach grzewczych. Z pewnością znajdziesz tu coś dla siebie.

Dlaczego posiadanie oszczędnego urządzenia jest tak ważne? Ponieważ koszty wydawane na ogrzewanie stanowią znaczną część domowego budżetu.

Zobacz jak długo obecnie trwa sezon grzewczy w Polsce:



Z kotłem Red w tani sposób zapewnisz ciepło swojej rodzinie przez cały sezon.

Inspirująca technologia:

Kotły Red to innowacyjna konstrukcja, gdzie zbiornik na paliwo, osprzęt hydrauliczny i komora spalania umieszczone są wewnątrz urządzenia. Dzięki temu powstały prawdziwie kompaktowe maszyny grzewcze.

To rozwiązanie konstrukcyjne bardzo się sprawdziło. Obecnie wiele firm próbuje naśladować naszą budowę, maskując zewnętrzne komponenty w jednej rozległej (szerokiej i wysokiej) obudowie.

Lider rynku:

Nasze kotły produkowane są w największej w Europie fabryce urządzeń na pelet. Dzięki temu zapewniamy sprawdzone i bezpieczne produkty, które łączą w sobie wysoką kulturę pracy z oszczędnościami na ogrzewaniu.



WYGODNE OGRZEWANIE, NA KTÓRE CIĘ STAĆ

Rewolucyjny kocioł na pelet stworzony, aby w wydajny i komfortowy sposób zapewnić ciepło Twojej rodzinie. Rachunki za ogrzewanie już Ciebie nie zaskoczą.

Wg naszych statystyk koszt ogrzewania domu przez całą zimę w zależności od powierzchni wynosi:

- 50 m² - 1 tony peletu, ok. 900 zł (dotyczy mieszkania)
- 100 m² - 2 tony peletu, ok. 1800 zł
- 150 m² - 3 tony peletu, ok. 2700 zł
- 200 m² - 4 tony peletu, ok. 3600 zł
- 250 m² - 5 ton peletu, ok. 4500 zł

Dotyczy to całej zimy w polskich warunkach pogodowych. Z zachowaniem czystości i wygody. Z czystą kotłownią, która może być również pralnią i 10 minut tygodniowo na obsłudze. Oczywiście w nowo budowanych lub po modernizacji termicznej domach.



PELET EKOLOGICZNE PALIWO, KTÓRE NIE ZANIECZYSZCZA NASZEGO POWIETRZA

Pelet jest materiałem opałowym powstałym ze sprasowanych pod wysokim ciśnieniem odpadów drzewnych: trocin, wiór. Wykonany jest w postaci granulatu. Pelet ma wartość opałową taką jak drewno, niską wilgotność, w czasie spalania powstaje z niego niewielka ilość popiołu od 3 do 5%.

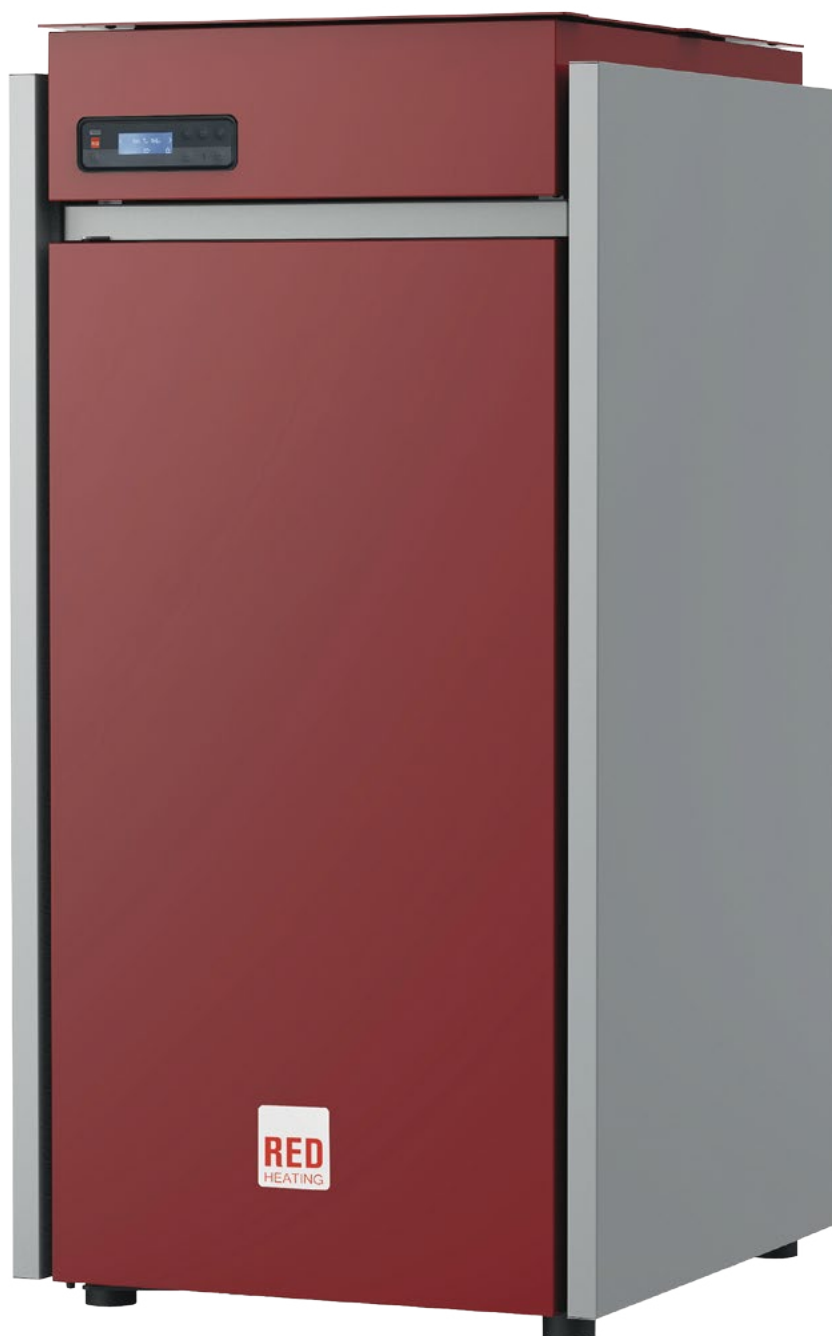


Jest tanim oraz prostym w przechowywaniu paliwem. Pakowany jest w workach po 15 kg dla łatwego załadunku paliwa do urządzenia. Z tych powodów jego użycie jest bardzo wygodne.



Red Selecta

Modele: 15, 20, 25, 30, 35



WYSOKI STANDARD JAKOŚCI

Nasz kocioł zbudowany jest zupełnie inaczej niż inne kotły, które spalają pelet. Wykreowaliśmy nową wizję prawidłowej komory spalania peletu. Niskie zużycie paliwa i cicha praca to nasze niepodważalne atuty.

MODUŁOWA BUDOWA

Kotły Red Selecta zbudowane są w nowoczesny modułowy sposób. Dzięki temu otrzymują Państwo wyjątkowej jakości produkt, gdzie ryzyko awarii zostało ograniczone do minimum.

WYJĄTKOWO MAŁE ROZMIARY
WYJĄTKOWO WYSOKA WYDAJNOŚĆ



SPRAWNOŚĆ
AŻ DO 93,8 %



OSZCZĘDNOŚĆ

Oprócz oszczędnej pracy nasze urządzenia są szybkie w montażu. To również dodatkowy zysk dla Ciebie.



CICHA PRACA

Piece na pelet są ciche w działaniu, mogą być montowane w bliskim sąsiedztwie sypialni.



SZYBKO DOSTARCZANE CIEPŁO

Dzięki nowoczesnej budowie wymiennika wodnego w kotle.



BEZPIECZEŃSTWO

Nasze kotły posiadają rozbudowany system zabezpieczeń i kontroli pracy.



ŻARNIK CERAMICZNY

Dzięki zastosowaniu nowego żarnika, proces rozpalania jest jeszcze szybszy.



WYGODA

Dzięki modułowi Wi-Fi możesz zarządzać kotłem za pomocą swojego telefonu (opcja dodatkowa)

Red Selecta - FUNKCJONALNOŚĆ



NISKI KOCIOŁ

Budowa kotłów Red jest bardzo funkcjonalna. W łatwy sposób załadujesz pelet.

PEŁNA KONTROLA

Selecta posiada cyfrowy, podświetlany panel z menu w j. polskim. Czytelny wyświetlacz umożliwia szybką zmianę parametrów pracy urządzenia oraz podgląd aktualnego stanu pracy.



WYGODA

Czyszczenie zajmuje tylko 10 minut tygodniowo. Jest proste i bardzo wygodne.



LEPIEJ I INACZEJ

Wszystkie ważne elementy zostały umieszczone wewnątrz urządzenia. Palnik nie wystaje z obudowy, hydraulika nie wisi na ścianie, a zbiornik na paliwo nie zajmuje cennego miejsca. Dzięki temu otrzymano kocioł o wyjątkowej jakości użytkowej.

KLUCZOWE ELEMENTY DLA WYBORU KOTŁA Red Selecta



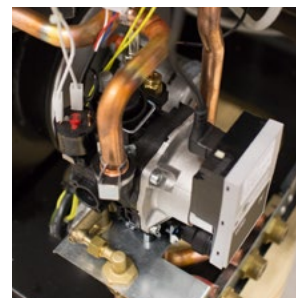
KOMORA SPALANIA PELETU

Dzięki zastosowaniu nowoczesnej technologii w konstruowaniu, nasze kotły nie posiadają uciążliwego zewnętrznego palnika peletu.



PROSTE CZYSZCZENIE WYMIENNIKA

Wystarczy zaledwie kilka prostych ruchów aby dokonać czyszczenia i zwiększyć wydajność urządzenia.



CAŁA HYDRAULIKA W URZĄDZENIU

Dla zaoszczędzenia miejsca oraz estetyki w kotłowni, cały osprzęt hydrauliczny umieszczony jest wewnątrz urządzenia.



WBUDOWANY ZASOBNIK NA PELET

Jego pojemność z powodzeniem wystarcza na kilkudniową automatyczną pracę.



WYJĄTKOWE MAŁE ROZMIARY

Red Selecta to kotłół do ogrzewania całego domu i ciepłej wody użytkowej. Występuje w wielu wersjach mocy.



WYSOKI STANDARD JAKOŚCI

Nasz kotłół zbudowany jest zupełnie inaczej niż pozostałe kotłół, które spalają pelet. Wykreowaliśmy nową wizję prawidłowej komory spalania peletu.



Oprócz grzejników i podłogówki, kotłół może ogrzewać wodę użytkową

Red Performa EASY CLEAN oraz EASY CLEAN Plus Modele: 15, 20, 25, 30



REWOLUCYJNY SPRZĘT DO ZADAŃ SPECJALNYCH

Prezentowany kocioł swą prostotą w wyglądzie, a zarazem zaawansowaniem technologicznym spełnia wymagania nawet najbardziej wymagającego użytkownika. Poprzez m.in. ultra szybkim odpalaniu kotła oraz bardzo szczelną konstrukcją.

AUTOMATYCZNE CZYSZCZENIE

Wysoki komfort pracy. Kocioł automatycznie czyści swój wymiennik oraz ruszt. Wszystko po to, abyś miał czas dla siebie. Wystarczy dwa razy w sezonie grzewczym, odpiąć mobilny zbiornik na popiół i wywieźć go do ogrodu. Zewnętrzny zbiornik na popiół tylko w wersji "Plus".

NAJWYŻSZY KOMFORT OGRZEWANIA



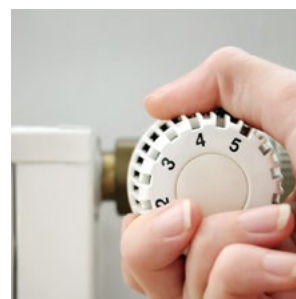
OSZCZĘDNOŚĆ

Oprócz oszczędnej pracy nasze urządzenia są szybkie w montażu. To również dodatkowy zysk dla Ciebie.



CICHA PRACA

Piece na pelet są ciche w działaniu, mogą być montowane w bliskim sąsiedztwie sypialni.



SZYBKO DOSTARCZANE CIEPŁO

Dzięki nowoczesnej budowie wymiennika wodnego w kotle.



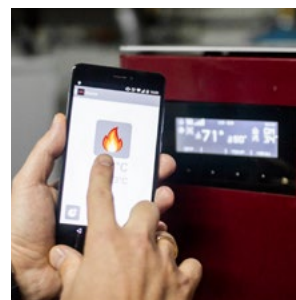
ŻARNIK CERAMICZNY

Dzięki zastosowaniu nowego żarnika, proces rozpalania jest jeszcze szybszy.



INTELIGENCJA

Nowy system kontroli spalania - Beta.



WYGODA

Dzięki modułowi Wi-Fi możesz zarządzać kotłem za pomocą swojego telefonu (opcja dodatkowa)

Red Performa EASY CLEAN - BUDOWA



KLUCZOWE ELEMENTY DLA WYBORU KOTŁA Red Performa EASY CLEAN



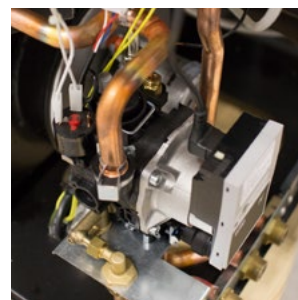
WBUDOWANY ZASOBNIK NA PELET

Jego pojemność z powodzeniem wystarcza na kilkudniową automatyczną pracę.



AUTOMATYCZNE CZYSZCZENIE WYMIENNIKA

Kocioł samemu dokona czyszczenia rusztu, wymiennika oraz wyprowadzi popiół do mobilnego pojemnika.



CAŁA HYDRAULIKA W URZĄDZENIU

Dla zaoszczędzenia miejsca oraz estetyki w kotłowni, cały osprzęt hydrauliczny umieszczony jest wewnątrz urządzenia.



BEZPIECZEŃSTWO

Nasze kotły posiadają rozbudowany system zabezpieczeń i kontroli pracy.



AUTOMATYCZNE CZYSZCZENIE RUSZTU

Kocioł samemu dokona mechanicznego czyszczenia rusztu.



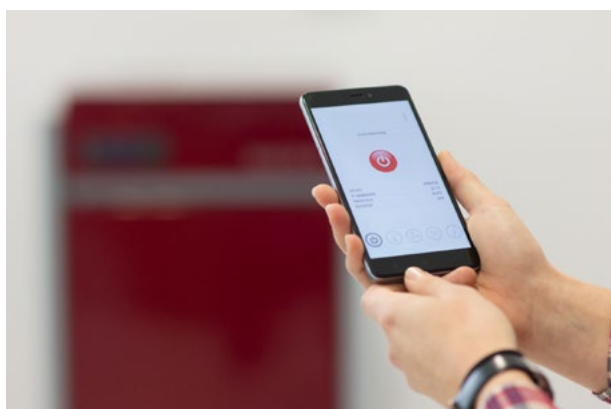
WYSOKI STANDARD JAKOŚCI

Nasz kocioł zbudowany jest zupełnie inaczej niż pozostałe kotły, które spalają pelet. Wykreowaliśmy nową wizję prawidłowej komory spalania peletu.



Dzięki automatycznemu czyszczeniu kotła więcej czasu masz dla siebie i rodziny

TECHNOLOGIA W PARZE Z DESIGNEM



Technologia stworzona z myślą o użytkownika. Bardzo istotną zaletą jest sterowanie zdalne poprzez aplikację, łącząc się przez sieć Wi-Fi. Dzięki programatorowi tygodniowemu kocioł umożliwia doskonałą harmonię oszczędności z komfortem. Możliwość stałego połączenia, monitorowanie oraz sterowanie podstawowymi parametrami w czasie rzeczywistym, daje pełną kontrolę nad pracą urządzenia.

Wzornictwo również zasługuje na uwagę. Klasyczna kotłownia nie musi już być omijanym wizualnie elementem w domu. Kocioł wpasuje się, w najbardziej wyszukane gusta dla osób które cenią sobie dobrze zaaranżowane wnętrza.



STEROWANIE

AUTOMATYKA



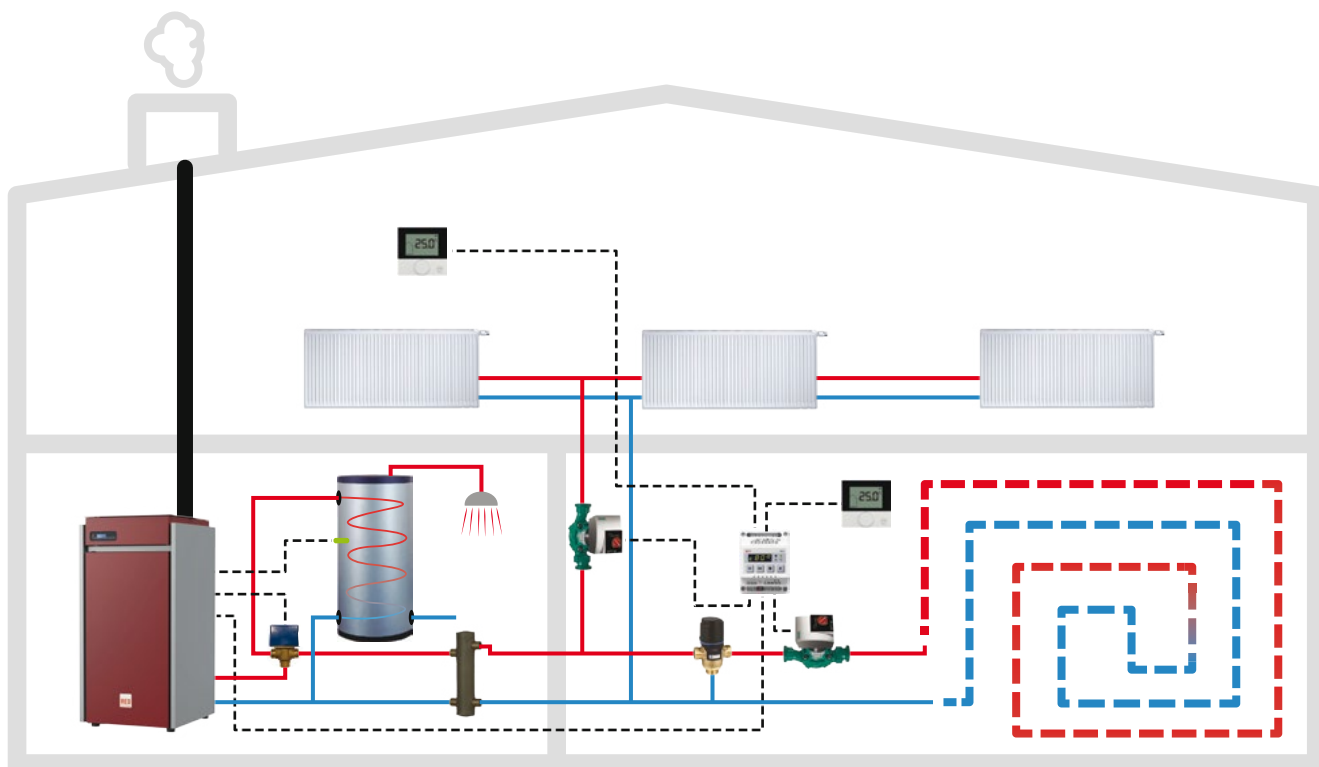
ustawianie temperatury na termostacie pokojowym

Kocioł Selecta i Performa jest w pełni automatyczny. Sam się rozpali i wygasi. Sam będzie utrzymywał temperaturę odpowiednią dla domowników. Ogrzeje wodę w grzejnikach, w układzie podłogowym oraz wodę użytkową. Może współpracować z istniejącym systemem grzewczym oraz z solarami.

OBIEGI GRZEWcze

Kocioł Selecta i Performa poprzez zewnętrzny sterownik UMS, jest w stanie sterować trzema obiegami grzewczymi:

- pierwszy obieg CWU, sterowanie zaworem przełączeniowym,
- drugi obieg CO, sterowanie pompą i termostatem otoczenia,
- trzeci obieg CO, sterowanie pompą i termostatem otoczenia,



podglądowy schemat instalacji grzewczej (3 obiegi: CWU, podłogówka, grzejniki)

ZAPROŚ OGIEŃ DO SWOJEGO WNĘTRZA

Poznaj możliwości wydajnego i komfortowego ogrzewania. Alternatywa dla gazu i kominka z płaszczem wodnym.



OGRZEWANIE MIESZKAŃ I MAŁYCH DOMKÓW

Jeżeli mamy do ogrzania stosunkowo małą powierzchnię np. 60, 80, 120m², proponujemy użyć urządzeń na pelet Red o najmniejszej mocy. W naszej ofercie posiadamy dedykowane produkty do pracy z mniejszym zapotrzebowaniem na ciepło.



MALVA hydro

moc: 10 kW
powierzchnia grzewcza:
60-120 m²



LOTO hydro

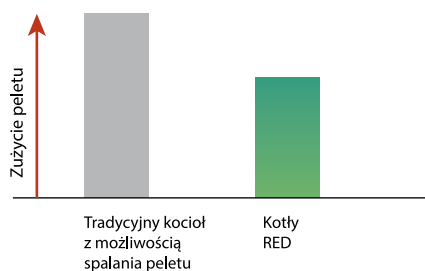
moc: 16 kW
powierzchnia grzewcza:
80-180 m²



SELECTA

moc: 15 kW
powierzchnia grzewcza:
80-180 m²

WYJĄTKOWOŚĆ KOTŁÓW Red

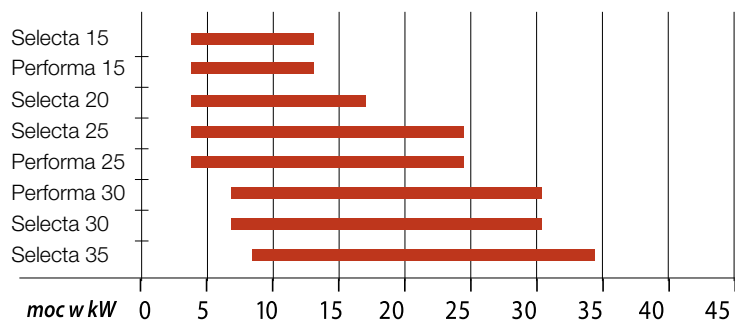


SZEROKI ZAKRES MODULACJI

Dzięki specjalnie opracowanemu algorytmowi sterowania procesem spalania, kotły Red idealnie dopasowują swoją pracę do aktualnego zapotrzebowania na ciepło.

EKONOMICZNA PRACA

Najnowocześniejsza technika produkcji kotłów Red, pozwala na znaczne ograniczenie zużycia peletu w stosunku do prostszych kotłów, które też mogą spalać pelet.



BRAK STRATY ROZRUCHOWEJ

Dzięki niskiej pojemności wodnej kotłów Red, nie posiadają one tzw. straty rozruchowej. Kocioł błyskawicznie przekazuje ciepło do systemu ogrzewania bez zbędnej zwłoki na wygrzanie samego kotła.

PRZYJEMNOŚĆ OSZCZĘDZANIA

Aby dodatkowo obniżyć koszty ogrzewania kotły Red posiadają funkcję AUTO-ECO, która jeszcze bardziej pomoże ograniczyć koszty ogrzewania. Kocioł będzie pracował wyłącznie w momencie, kiedy Twój dom rzeczywiście potrzebuje ciepła. W pozostałym czasie będzie czekał w gotowości do grzania – oszczędzając paliwo.

WYPOSAŻENIE HYDRAULICZNE

- kompletny zestaw z pompą obiegową,
- naczynie wyrównawcze,
- automatyczny odpowietrznik,
- czujnik ciśnienia wody,
- zabezpieczenie typu STB,
- przyłącze do instalacji wraz z zaworem bezpieczeństwa,
- praca w zamkniętym układzie CO,
- manometr,
- CWU grzane w zewnętrznym zasobniku z węzownicą poprzez zewnętrzny zawór trójdrogowy



ŁATWY ROZRUCH KOTŁA

Nowoczesna technika elektronicznego sterowania kotłem umożliwia bardzo łatwy pierwszy rozruch kotła. Wystarczy, że ustawisz kilka podstawowych parametrów jak temperatura wody czy konfiguracja instalacji i kocioł jest już gotowy do pracy. Nie musisz przeprowadzać żmudnych operacji nastaw kotła.

SERWIS

Zapewniamy pełne zaplecze techniczne. Wspieramy naszych klientów poprzez doradztwo, szkolenia oraz serwis. Posiadamy rozbudowaną sieć autoryzowanych partnerów handlowych oraz serwisowych w Polsce.



DEDYKOWANE AKCESORIA



ZAWÓR 3 DROGOWY
PRZEŁĄCZENIOWY



ZAWÓR OCHRONY
POWROTU 55°C



STEROWNIK UMS-4AP
WSPÓŁPRACY Z BUFOREM



STEROWNIK UMS-4S2
OBSŁUGA 2 OBIEGÓW GRZEWczyCH



SONDA NTC



TERMOSTAT
BEZPRZEWODOWY



RURY I KształTKI
SPALINOWE Ø 100 mm



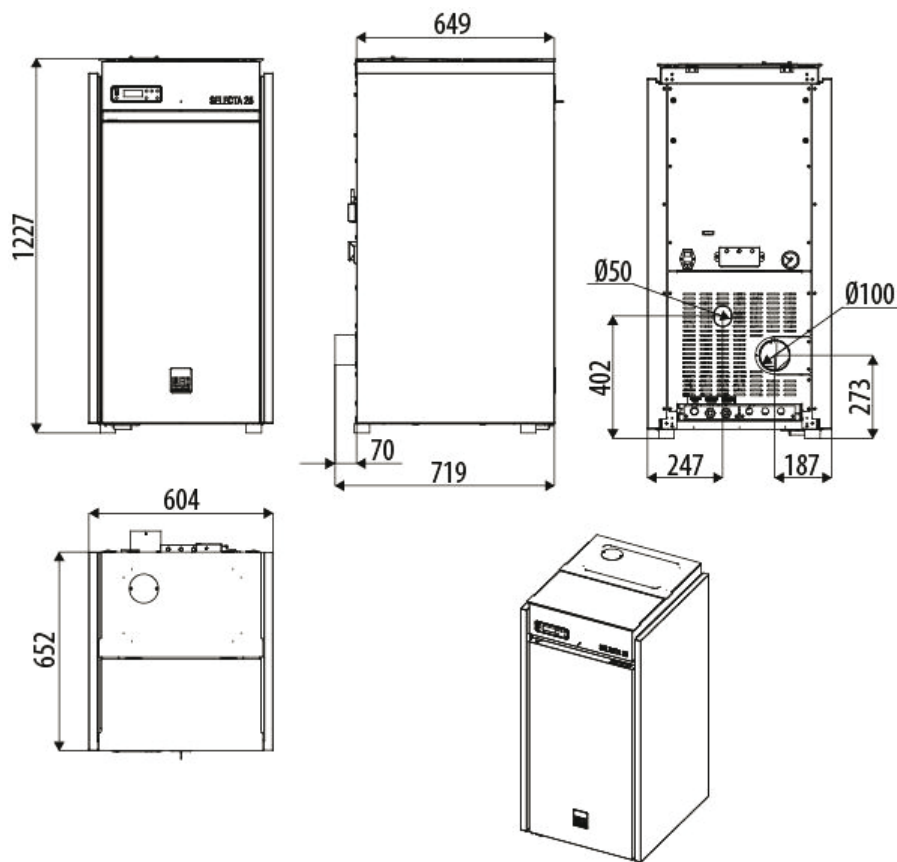
ZESTAW DO CZYSZCZENIA
RUR SPALINOWYCH Ø 80/100 - 3 m

DOFINANSOWANIA

KOTŁY SPEŁNIAJĄ WYMAGANIA PROGRAMU CZYSTE POWIETRZE

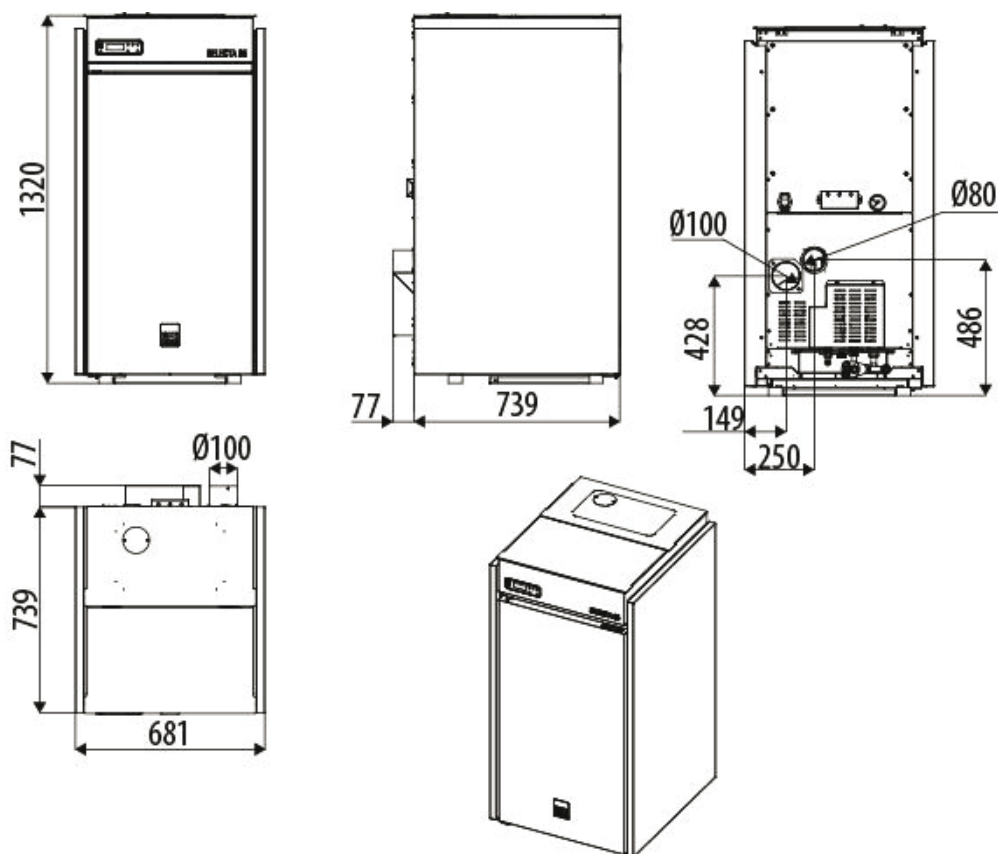
Skorzystaj z EkoDopłaty. Z dniem 19 września 2018 r. ruszył rządowy program Czyste Powietrze, który ma na celu poprawę efektywności energetycznej i walkę ze smogiem. Program ten będzie realizowany w latach 2018-2029 i związany jest z dofinansowaniem do wymiany źródeł ciepła, instalacji centralnego ogrzewania i ciepłej wody użytkowej, a także termomodernizacji. Z programu Czyste Powietrze mogą skorzystać obecni właściciele domów oraz osoby dopiero budujące dom. Budżet projektu obejmuje 103 mld złotych, z czego dofinansowania stanowią 63,3 mld zł, a pozostała część w kwocie 39,7 mld zł dostępna będzie w formie pożyczek.

DANE TECHNICZNE



Parametr	Jednostka	Selecta 15	Selecta 20	Selecta 25
Klasyfikacja energetyczna		A+	A+	A+
Nominalna moc cieplna	kW	15,7	19,9	24,9
Nominalna moc cieplna na wodę	kW	14,3	18,0	22,6
Minimalna moc na wodę	kW	4,2	4,2	4,2
Sprawność (min. - maks.)	%	88,8-90,6	88,8-90,5	88,8-90,7
Średnie zużycie paliwa (min. - maks.)	kg/h	1,0-3,2	1,0-5,1	1,0-5,1
Temperatura spalin (min. - maks.)	°C	60-128	60-97	60-128
Pojemność wody kotła	L	19	19	19
Maksymalne ciśnienie pracy	bar	3	3	3
Maks. regulacja temperatury wody	°C	80	80	80
Pojemność zbiornika na pelet	kg	50,4	50,4	50,4
Czas pracy na pełnym zbiorniku (min. - maks.)	h	15-47	12-47	15-47
Średnica rury dymowej	mm	100	100	100
Podłączenia systemu grzewczego	G	¾" męskie	¾" męskie	¾" męskie
Zasilanie elektryczne	50 Hz	230V AC	230V AC	230V AC
Pobór mocy (maks. - średni)	W	480-110	480-110	480-110
Masa kotła	kg	256	256	256
Wymiary (wys./szer./gł.)	cm	123/60,4/65	123/60,4/65	123/60,4/65

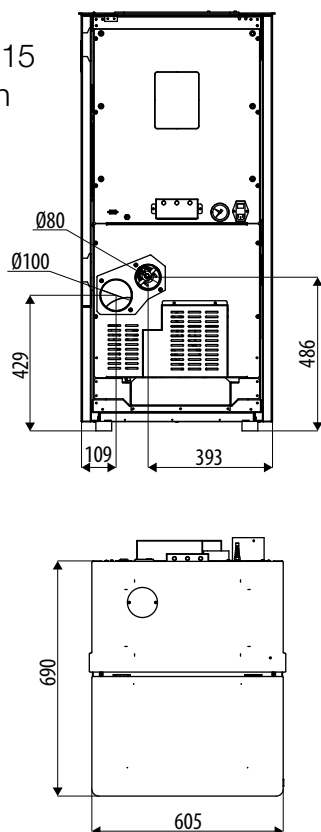
DANE TECHNICZNE



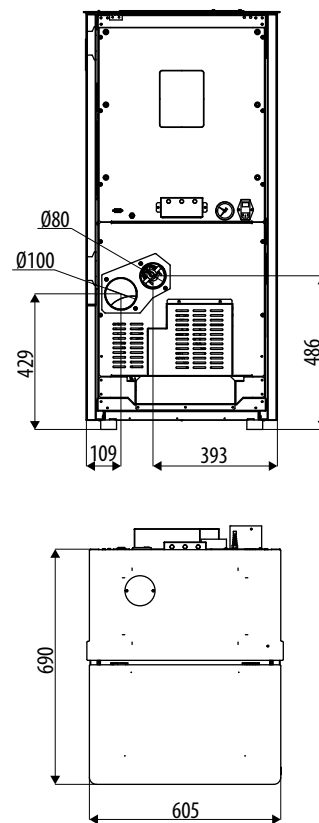
Parametr	Jednostka	Selecta 30	Selecta 35
Klasyfikacja energetyczna		A+	A+
Nominalna moc cieplna	kW	30,2	34,2
Nominalna moc cieplna na wodę	kW	27,1	32,0
Minimalna moc na wodę	kW	7,1	7,1
Sprawność (min. - maks.)	%	92,4-93,2	92,4-93,6
Średnie zużycie paliwa (min. - maks.)	kg/h	1,6-6,3	1,6-6,3
Temperatura spalin (min. - maks.)	°C	60-89	60-97
Pojemność wody kotła	L	38	38
Maksymalne ciśnienie pracy	bar	3	3
Maks. regulacja temperatury wody	°C	80	80
Pojemność zbiornika na pelet	kg	70	70
Czas pracy na pełnym zbiorniku (min. - maks.)	h	10-41	9-41
Średnica rury dymowej	mm	100	100
Podłączenia systemu grzewczego	G	¾" męskie	¾" męskie
Zasilanie elektryczne	50 Hz	230V AC	230V AC
Pobór mocy (maks. - średni)	W	480-108	480-108
Masa kotła	kg	290	290
Wymiary (wys./szer./gł.)	cm	132/68/74	132/68/74

DANE TECHNICZNE

Performa 15
easy clean



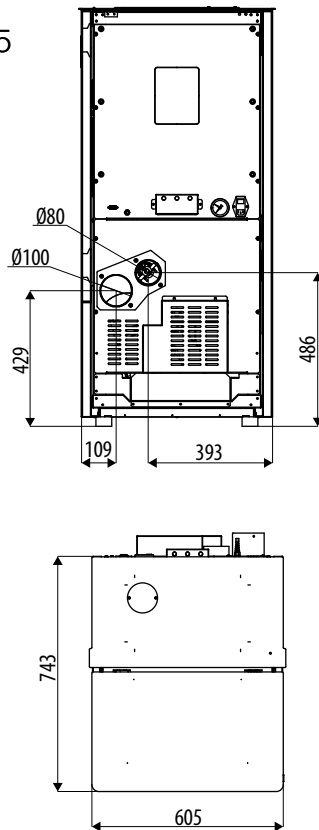
Performa 20
easy clean



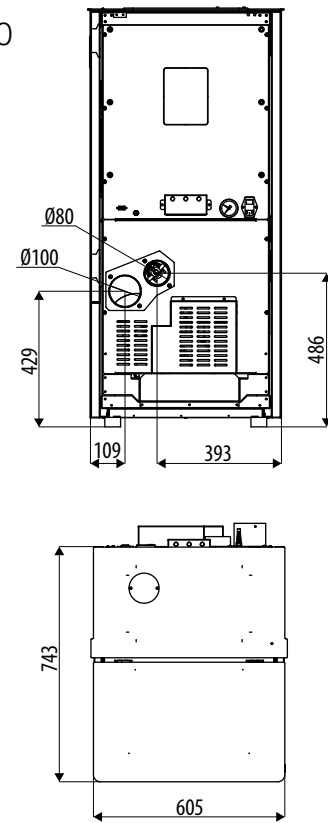
Parametr	Jednostka	Performa 15 easy clean	Performa 20 easy clean
Klasyfikacja energetyczna		A+	A+
Nominalna moc cieplna	kW	15,8	20,5
Nominalna moc cieplna na wodę	kW	14,5	18,8
Minimalna moc na wodę	kW	4,3	4,3
Sprawność (min. - maks.)	%	90,0-91,8	90,0-91,6
Średnie zużycie paliwa (min. - maks.)	kg/h	1,0-3,2	1,0-4,1
Temperatura spalin (min. - maks.)	°C	53-90	53-90
Pojemność wody kotła	L	38	38
Maksymalne ciśnienie pracy	bar	3	3
Maks. regulacja temperatury wody	°C	80	80
Pojemność zbiornika na pelet	kg	70	70
Czas pracy na pełnym zbiorniku (min. - maks.)	h	20-65	16-65
Średnica rury dymowej	mm	100	100
Podłączenia systemu grzewczego	G	¾" męskie	¾" męskie
Zasilanie elektryczne	50 Hz	230V AC	230V AC
Pobór mocy (maks. - średni)	W	470-110	470-110
Masa kotła	kg	256	256
Wymiary (wys./szer./gł.)	cm	132/60/69	132/68/74

DANE TECHNICZNE

Performa 25
easy clean



Performa 30
easy clean



Parametr	Jednostka	Performa 25 easy clean	Performa 30 easy clean
Klasyfikacja energetyczna		A+	A+
Nominalna moc cieplna	kW	24,8	30,0
Nominalna moc cieplna na wodę	kW	22,5	27,0
Minimalna moc na wodę	kW	5,9	5,9
Sprawność (min. - maks.)	%	90,5-90,8	90,3-90,5
Średnie zużycie paliwa (min. - maks.)	kg/h	1,0-3,2	1,3-6,1
Temperatura spalin (min. - maks.)	°C	53-90	53-98
Pojemność wody kotła	L	38	38
Maksymalne ciśnienie pracy	bar	3	3
Maks. regulacja temperatury wody	°C	80	80
Pojemność zbiornika na pelet	kg	70	70
Czas pracy na pełnym zbiorniku (min. - maks.)	h	13-50	11-50
Średnica rury dymowej	mm	100	100
Podłączenia systemu grzewczego	G	¾" męskie	¾" męskie
Zasilanie elektryczne	50 Hz	230V AC	230V AC
Pobór mocy (maks. - średni)	W	470-147	470-149
Masa kotła	kg	256	256
Wymiary (wys./szer./gł.)	cm	132/60/74	132/60/74

RED
HEATING





wentor®
Importer urządzeń grzewczych

Wyłączny przedstawiciel Red w Polsce:



wentor®
Importer urządzeń grzewczych

Wentor

ul. Słowackiego 4c

68-200 Żary, woj. lubuskie

biuro@wentor.pl

☎ 68 363 81 88

www.wentor.pl

Dystrybucja i serwis w Twoim regionie

Skorzystaj z doświadczenia naszych wyspecjalizowanych partnerów. Doradztwo, sprzedaż, montaż oraz serwis to główne cele realizowane przez autoryzowanych dystrybutorów.

Firma WENTOR zastrzega sobie prawo do wprowadzania, bez uprzedzenia, zmian parametrów technicznych, wyposażenia i specyfikacji oferowanych urządzeń. Podane w niniejszej publikacji promocyjnej informacje są podglądowe i nie stanowią zapewnienia zgodności z umową w rozumieniu art. 4 ust. 3 i 4 Ustawy z dnia 27 lipca 2002r. o szczególnych warunkach sprzedaży konsumenckiej oraz o zmianie Kodeksu Cywilnego, a także nie stanowią towaru w rozumieniu art. 4 ust. 2 wyżej wymienionej Ustawy. Indywidualne uzgodnienia właściwości, warunków gwarancji i specyfikacji urządzenia następują w umowie sprzedaży i karcie gwarancyjnej. Niniejsza publikacja nie stanowi oferty w rozumieniu art. 66 Kodeksu Cywilnego. Firma WENTOR nie ponosi odpowiedzialności za błędy w druku.

