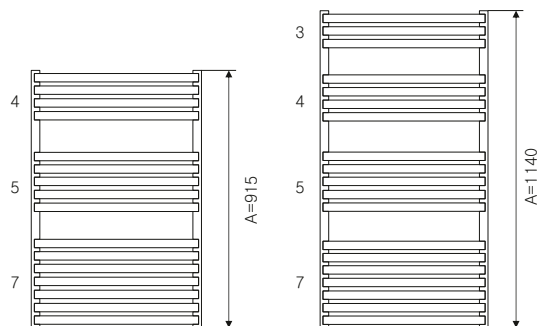
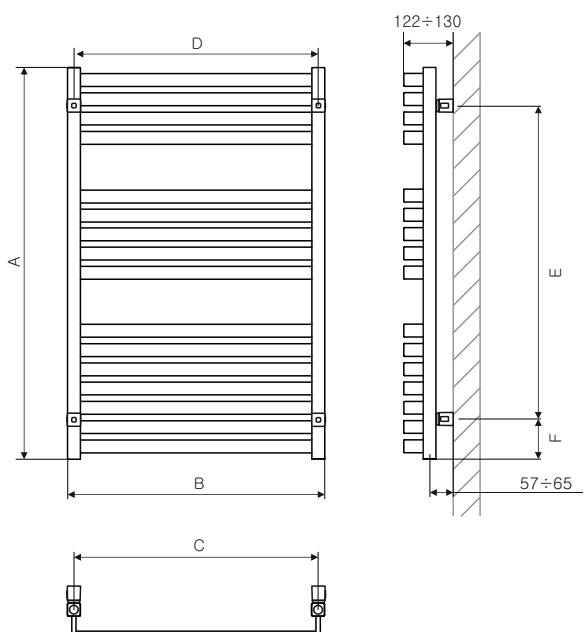




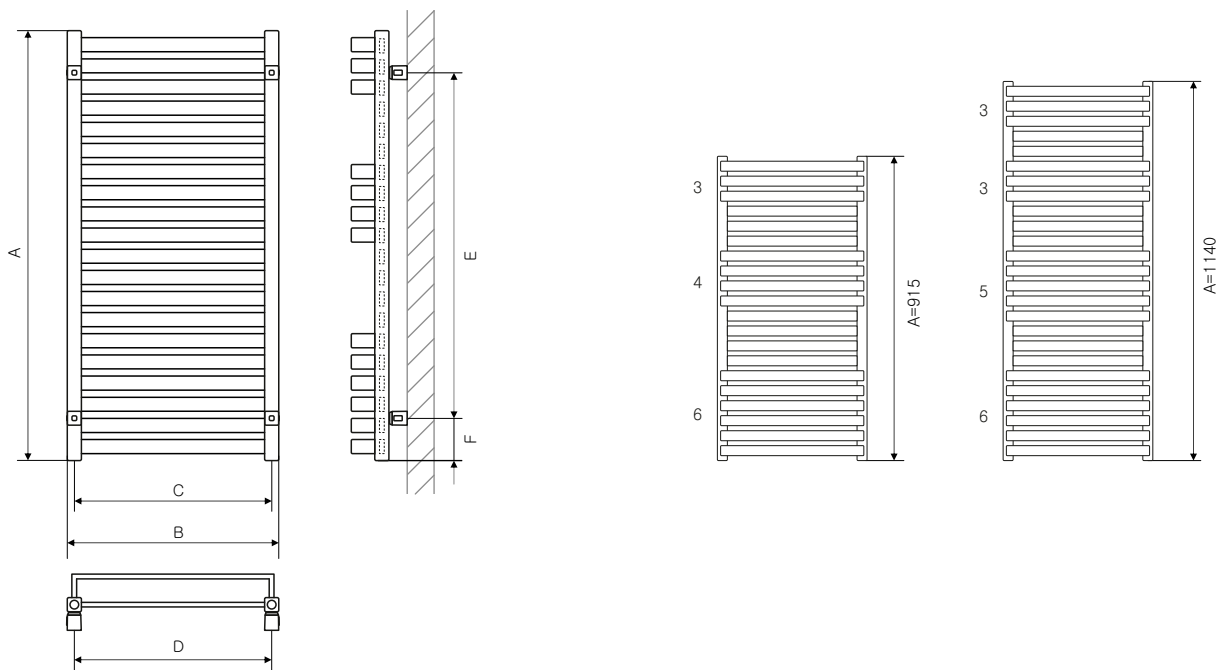
wersja bold



detal wersji bold



wersja bold (dodatkowy rząd profili)





Konstrukcja: kolektory pionowe o przekroju kwadratu 30x30mm, profile poziome 30x10mm, zgięte pod kątem prostym.

Ciśnienie robocze: 1MPa

Maksymalna temperatura pracy: 95 °C

Opakowanie zawiera: odpowietrznik, konsolle mocujące z tworzywa ABS z możliwością regulacji wysuwu oraz położenia na ścianie w komplecie z kołkami rozporowymi.

Podłączenia:



kod grzejnika C.O.	wysokość A [mm]	szerokość B [mm]	rozstaw podłączeń		kolor	wydajność		sugerowana moc grzałki [W]	D [mm]	E [mm]	F [mm]
			C [mm]	C' [mm]		75/65/20°C [W]	90/70/20°C [W]				
wersja standard											
G-QUD-09-4-BI-S5-00	915	450	420	-	RAL 9003	516	645	600	420	735	90
G-QUD-09-4-SM-S5-00	915	450	420	-	Silver Mat	516	645	600	420	735	90
G-QUD-09-6-BI-S5-00	915	600	570	-	RAL 9003	620	775	600	570	735	90
G-QUD-09-6-SM-S5-00	915	600	570	-	Silver Mat	620	775	600	570	735	90
G-QUD-11-4-BI-S5-00	1140	450	420	-	RAL 9003	618	773	600	420	960	90
G-QUD-11-4-SM-S5-00	1140	450	420	-	Silver Mat	618	773	600	420	960	90
G-QUD-11-6-BI-S5-00	1140	600	570	-	RAL 9003	743	929	800	570	960	90
G-QUD-11-6-SM-S5-00	1140	600	570	-	RAL 9003	743	929	800	570	960	90
G-QUD-11-6-SM-S5-00	1140	600	570	-	Silver Mat	743	929	800	570	960	90
wersja bold											
G-QBA-09-4-BI-S5-00	915	450	420	-	RAL 9003	906	1133	1000	420	735	90
G-QBA-09-4-SM-S5-00	915	450	420	-	Silver Mat	906	1133	1000	420	735	90
G-QBA-09-6-BI-S5-00	915	600	570	-	RAL 9003	1130	1413	1000	570	735	90
G-QBA-09-6-SM-S5-00	915	600	570	-	Silver Mat	1130	1413	1000	570	735	90
G-QBA-11-4-BI-S5-00	1140	450	420	-	RAL 9003	1056	1320	1000	420	960	90
G-QBA-11-4-SM-S5-00	1140	450	420	-	Silver Mat	1056	1320	1000	420	960	90
G-QBA-11-6-BI-S5-00	1140	600	570	-	RAL 9003	1318	1648	1000	570	960	90
G-QBA-11-6-SM-S5-00	1140	600	570	-	Silver Mat	1318	1648	1000	570	960	90

8 i 9 znak kodu oznaczają kolor. BI – biały, SM – silver mat. Dla grzejników w innym kolorze w kodzie grzejnika stosujemy oznaczenie KL.