

# VIADRUS

power of heating

## Hercules U 26

Żeliwny kocioł na paliwa stałe



# Hercules U 26

**Paliwo:** koks, węgiel kamienny, drewno

**Moc:** 12 - 72 kW

## Charakterystyka kotła

Wodny kocioł żeliwny HERCULES U 26 jest przeznaczony do spalania paliw stałych - koksu, węgla kamiennego i drewna (brykiet drewniany) w procesie spalania na ruszcie. Kocioł jest produkowany w mocach od 12 do 72 kW. Wymiennik kotła jest wytwarzany z członów i chłodzonego wodą rusztu.

Kocioł obowiązkowo należy zabezpieczać przed przegrzaniem systemu grzewczego za pomocą wężownicy schładzającej lub przez ciśnieniowe urządzenie zabezpieczające. Kotły instalowane w układach otwartych nie podlegają obowiązkowi montażu urządzenia zabezpieczającego przed wzrostem temperatury.

Kotły można instalować w systemach grawitacyjnych jak i z wymuszonym obiegiem wody. Otwór załadowczy kotła jest przystosowany do załadunku polan drewna.

W kotle istnieje możliwość zmiany mocy kotła (poprzez zmianę ilości członów).

## Zalety kotła

- ▶ Możliwość spalania drewna o wysokiej wilgotności (aż do 20 %)
- ▶ Duża odporność na korozję wymiennika żeliwnego
- ▶ Prosta obsługa i konserwacja
- ▶ Stały nadzór nad jakością produkcji kotła
- ▶ Duża żywotność żeliwnego wymiennika
- ▶ Moc kotła w zależności od ilości członów



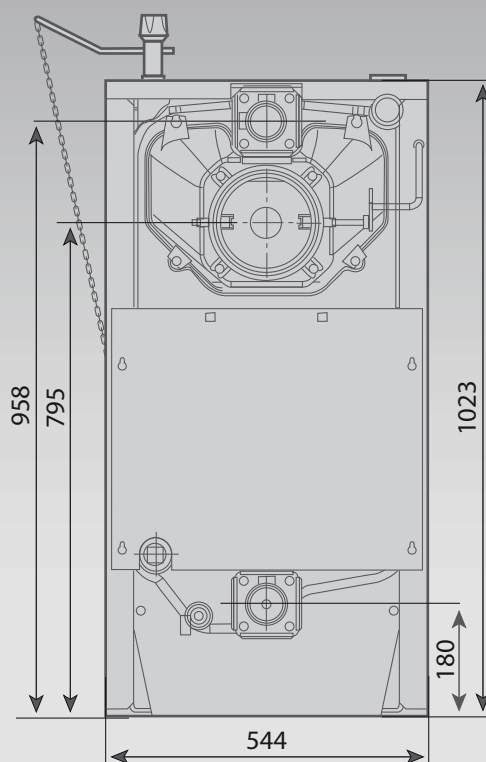
Koks



Węgiel kamienny



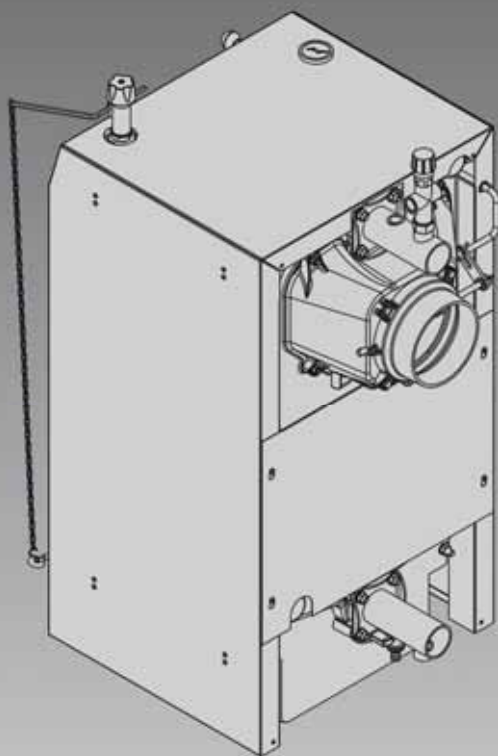
Drewno kawałkowe



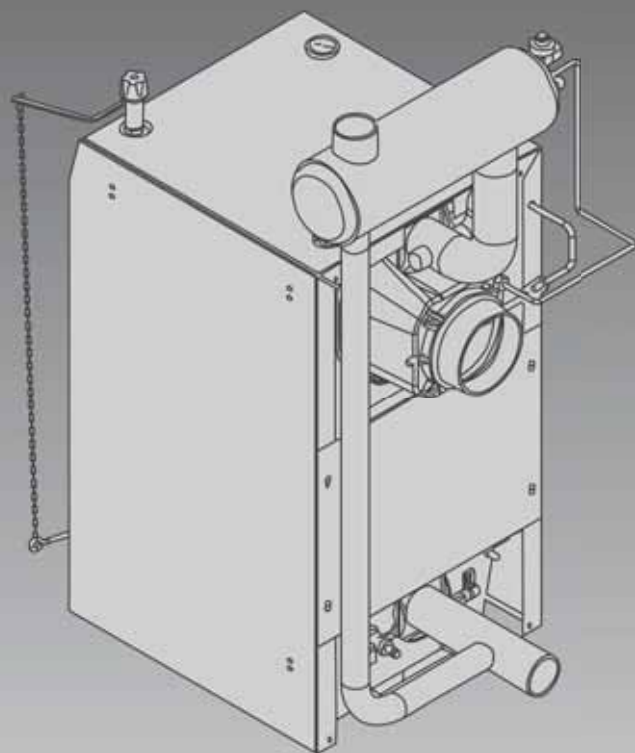
Schemat z wymiarami (mm)

# VIADRUS

[www.viadrus.cz](http://www.viadrus.cz)



Herkules U 26 z ciśnieniowym urządzeniem zabezpieczającym (dla wielkości 3 – 10 członów).



Herkules U 26 z wężownicą schładzającą (dla rozmiarów kotła 3 – 7 członów).



Drzwi załadownicze



Otwór załadowniczy



Miarkownik ciągu

# VIADRUS

ŽDB GROUP a.s. / závod VIADRUS  
Bezručova 300 / 735 93 Bohumín / CZ  
Tel.: +420 596 083 050 / Fax: +420 596 082 822  
www.viadrus.cz / info@viadrus.cz  
ŽDB GROUP a.s., Člen skupiny KKCG Industry

## Podstawowe parametry techniczne

Ilość członów	szt.	3	4	5	6	7	8	9	10
Nominalna moc – koks / węgiel kamienny / drewno	kW	15/11/8	22/16/15	30/22/23	37/31/28	43/39/33	50/45/35	56/51/40	63/58/46
Sprawność – koks / węgiel kamienny, drewno	%	80 / 75	80 / 75	80 / 75	80 / 75	80 / 75	80 / 75	80 / 75	80 / 75
Masa	kg	215	264	314	364	413	463	513	562
Głębokość	mm	383	493	603	713	823	933	1043	1153
Wysokość	mm	1128	1128	1128	1128	1128	1128	1128	1128
Szerokość	mm	544	544	544	544	544	544	544	544
Głębokość komory spalania	mm	185	295	405	515	625	735	845	955
Objętość przestrzeni wodnej	l	27,6	33,3	39	44,7	50,4	56,1	61,8	67,5
Średnica przewodu dymowego	mm	156	156	156	156	156	176	176	176
Przyłącze wody grzewczej i powrotnej	inch	2"	2"	2"	2"	2"	2"	2"	2"
Min. ciąg kominowy	mbar	0,10	0,15	0,20	0,25	0,30	0,30	0,35	0,40
Max. temperatura spalin – koks / węgiel kamienny, drewno	°C	250 / 300	250 / 300	250 / 300	250 / 300	250 / 300	250 / 300	250 / 300	250 / 300
Dopuszczalna temperatura pracy wody grzewczej	°C	60 - 85	60 - 85	60 - 85	60 - 85	60 - 85	60 - 85	60 - 85	60 - 85

Dopuszczalne paliwo	Ziarnistość (mm)	Wilgotność paliwa (%)
Koks	24 - 60	maks. 15
Węgiel kamienny	24 - 60	maks. 15
Drewno kawałkowe		maks. 20

## Wasz sprzedawca: